

НА ПУТИ К ГИПЕРЗВУКУ. КРАТКИЙ ИСТОРИЧЕСКИЙ ОБЗОР

Р.К. Селезнев^{1,2}

¹ *Всероссийский научно-исследовательский институт автоматики им. Н.Л. Духова, Москва*

² *Институт проблем механики Российской академии наук,
Москва, 119526, проспект Вернадского 101-1*

Аннотация

Работа посвящена истории создания ГПВРД и ПВРД установок. Проводится анализ различных временных стадий развития данной проблематики. Приводится вклад авторов в развитие гиперзвуковых технологий.

OVERVIEW OF SCRAMJET CREATION

R.K. Seleznev^{1,2}

¹ *All-Russian Scientific Research Institute of Automatics, Moscow*

² *Institute for problems in mechanics of the Russian Academy of Sciences, Russia, Moscow, 119526*

This work is devoted to the history of the ramjet and scramjet installations. Analyzes different time stages of development of this problem. Provides authors contributed to the development of hypersonic technology.

1. ВЕДЕНИЕ

Гиперзвуковые прямоточные воздушно-реактивные двигатели (ГПВРД) имеют принципиальную схему работы существенно проще, чем другие типы силовых энергетических установок летательных аппаратов. Однако практическая реализация ГПВРД весьма сложна из-за ряда принципиальных причин, на преодоление которых, судя по современному состоянию исследований процессов в этих типах двигателей, придется потратить немалое время [1–86].

К ряду первоочередных проблем создания ГПВРД относятся организация горения топлива в камере сгорания, основная часть которой занята сверхзвуковым потоком, организация эффективного воспламенения компонентов топлива, неустойчивость процессов воспламенения и горения по отношению к различным газодинамическим возмущениям, среди которых одними из важных являются возмущения высокоскоростного потока воздуха на входе в воздухозаборник.

Важной проблемой функционирования ГПВРД является поддержание теплового баланса его конструкции на протяжении относительно длительного периода времени (от сотен секунд до десятков минут).

В данной работе предлагается рассмотреть, как менялись взгляды на процессы, протекающие при полетах гиперзвуковых летательных аппаратов (ГЛА) и работе силовых установок прямоточных воздушно реактивных двигателей (ПВРД), начиная с начала XX века до наших дней; как развитие экспериментальной и вычислительной техники влияло на тенденции в развитии гиперзвуковых технологий. Для этой цели были использованы известная книга В. Хейзера и Д. Пратта [1], книга Е. Курана и С. Марти [2] и книга С. Сегала [3]. Так же была использована статья [4], посвященная истории развития сверхзвуковой и гиперзвуковой тематики в лаборатории военно-морских сил США. Для обзора современных и планируемых исследований используется аналитический обзор под редакцией В.А. Скибина [5].

В первой главе объясняется принцип работы ПВРД и ГПВРД и даются основные определения частей летательного аппарата [6]. Вторая глава посвящена этапу зарождения гиперзвуковой тематики. В третьей главе рассказывается об истории создания гиперзвуковых установок в США и СССР в период с 1945 по 1972 гг. В четвертой главе будет приведен путь развития ГПВРД с 1972 года по настоящее время.

Разработка новых аппаратов аэрокосмического назначения требует экспериментальных и расчетно-теоретических исследований аэродинамических характеристик и особенностей обтекания интегральных компоновок гиперзвуковых аппаратов с воздушно-реактивными двигателями, рассчитанных на крейсерский полет в пределах атмосферы Земли. При этом изучение физических процессов, протекающих вблизи поверхности аэрокосмических и гиперзвуковых летательных аппаратов, привело к настоящему времени к возникновению нового научного направления: физической газовой динамики.

Это направление изучает течения газа с большими скоростями и высокими температурами, которые, как правило, сопровождаются множеством нелинейно связанных физических процессов. Среди этих процессов можно отметить наличие химических реакций (прежде всего диссоциация), излучение нагретого газа, турбулентное перемешивание и горение. Наличие таких сложных физических процессов приводит к необходимости использования комплексного подхода, который с одной стороны опирается на физический эксперимент, а с другой стороны на соответствующие вычислительные модели.

Летные эксперименты с использованием опытных образцов гиперзвуковых летательных аппаратов (ГЛА), представляют собой наиболее сложный и дорогостоящий путь получения экспериментальных результатов. При этом натурные эксперименты требуют создания:

- гиперзвуковой лётно-экспериментальной базы на основе самолетного командно-измерительного пункта, который предназначен для отработки опытных образцов ГЛА;
- системы предварительного разгона и выведения ГЛА на гиперзвуковые режимы испытаний;
- создания наземной инфраструктуры для подготовки объектов испытаний, отработки и предполетных испытаний моделей ГЛА и объектов испытаний.

В силу сложности исходной обобщенной задачи, связанной с изучением теплофизических процессов во внутреннем контуре ГПВРД и за его пределом, её следует разбить на ряд локальных подзадач, для решения которых могут быть привлечены различные методы физического моделирования.

В качестве частных задач исследования можно выполнить: экспериментально – теоретическое моделирование элементов конструкции ГЛА: внешней аэродинамики планера ГЛА, взаимодействие планера с воздухозаборником и соплом ВРД, работу элементов силовой установки, взаимодействие планера и работающей силовой установки и т.д. В общем случае предметом исследований для указанных подзадач является пространственные течения вязкого сжимаемого несовершенного газа при наличии теплообмена и химических реакций в потоке.

Расчетно-теоретические методы являются важным компонентом в процессе разработки аэрокосмических и гиперзвуковых летательных аппаратов, но используемые математические модели и методы вычислительной аэрогазодинамики требуют в этом случае обязательной верификации на основе сравнения с надежными данными физического эксперимента. При этом объектом численных исследований может быть, как схематизированная, так и близкая к реальной компьютерная модель гиперзвукового летательного аппарата, спроектированная с учетом общих принципов интеграции аэрокосмических аппаратов.

В этом сборнике встречается статья автора, посвященная расчету интегральных характеристик ПВРД.

2. ПРИНЦИП РАБОТЫ

В работе [6,7] описывается принцип работы ПВРД. На рис.1 показана схема ПВРД. Воздух поступает во входное устройство со скоростью полета.

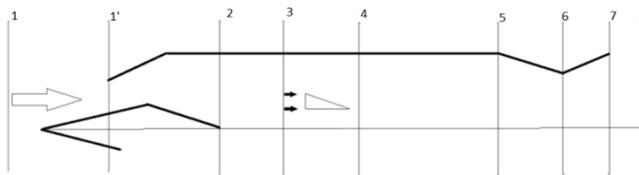


Рис. 1. Схема ПВРД

В сечении 1 воздух в системе отчета связанной с аппаратом движется со скоростью полета. В расчетах задается высота полета, и по ней вычисляется скорость звука на данной высоте, а так же температура и давление в сечении 1. В диффузоре 1' – 3 скорость падает и на входе в камеру сгорания 4 – 6 она меньше 1 М. Тем самым кинетическая энергия набегающего потока

преобразуется во внутреннюю энергию газа. Поэтому, давление и температура газа возрастают. За счет сгорания топлива в камере сгорания, внутренняя энергия газа возрастает. Далее газ истекает из сопла 8 со скоростью, большей, чем скорость набегающего потока, создавая реактивную тягу.

Существует классификация ПВРД по их принципам работы и развиваемым скоростям. Дозвуковые ПВРД предназначены для полётов на скоростях с числом Маха от 0.5 до 1. Торможение и сжатие воздуха в этих двигателях происходит в расширяющемся канале входного устройства – диффузоре. Из-за низкой степени повышения давления при торможении воздуха на дозвуковых скоростях (максимально – 1.9 при $M=1$) эти двигатели имеют очень низкий термический КПД (16.7% при $M=1$ в идеальном процессе, без учёта потерь), вследствие чего они оказались неконкурентоспособными в сравнении с авиадвигателями других типов и в настоящее время серийно не выпускаются.

Сверхзвуковые ПВРД (СПВРД) предназначены для полётов в диапазоне $1 \div 5$ М. Торможение сверхзвукового газового потока в сужающемся входном диффузоре происходит всегда разрывно (скачкообразно) с образованием ударной волны, называемой также скачком уплотнения. Чем интенсивнее скачок уплотнения, то есть чем больше изменение скорости потока на его фронте, тем больше потери давления, которые могут превышать 50 %. Потери давления удаётся минимизировать за счёт организации сжатия не в одном, а в нескольких последовательных скачках уплотнения меньшей интенсивности, после каждого из которых скорость потока снижается. В последнем скачке скорость становится дозвуковой и дальнейшее торможение и сжатие воздуха происходит непрерывно в расширяющемся канале диффузора. В сверхзвуковом диапазоне скоростей ПВРД значительно более эффективны, чем в дозвуковом. Например, на скорости 3 М для идеального ПВРД степень повышения давления составляет 36.7, что сравнимо с показателями высоконапорных компрессоров турбореактивных двигателей (например, для ТРД АЛ-31ФП этот показатель равен 23), а термический КПД теоретически достигает 64.3 %. У реальных ПВРД эти показатели ниже, но даже с учётом потерь, в диапазоне полётного числа Маха от 3 до 5 сверхзвуковые ПВРД превосходят по эффективности ВРД всех других типов.

Фактором, ограничивающим рабочие скорости СПВРД сверху, является температура заторможенного воздуха, которая при $M > 5$ превышает 1500°C , и существенный дополнительный нагрев рабочего тела в камере сгорания становится проблематичным из-за ограничения жаропрочности конструкционных материалов.

Гиперзвуковой прямоточный воздушно-реактивный двигатель (ГПВРД, англ. Scramjet) — ПВРД, работающий на скоростях полёта соответствующих числам $M > 5$ и предназначенный для полётов в стратосфере на высотах $20 \div 40$ км. Возможное назначение летательного аппарата с гиперзвуковым ПВРД — первая ступень многоразового носителя космических аппаратов. В военной среде ГПРД могут использоваться в составе силовых установок ударных ГЛА стратегического назначения, а так же крылатых ракет. Теоре-

тически ГПВРД позволяет добиться более высоких скоростей полета, по сравнению с СПВРД, за счёт того, что входной поток воздуха в ГПВРД тормозится лишь частично, и остается сверхзвуковым, так что течение рабочего тела на протяжении всей проточной части двигателя остаётся сверхзвуковым. При этом поток сохраняет большую часть своей начальной кинетической энергии, а повышение его температуры при торможении и сжатии относительно невелико. Это обеспечивает большой КПД. Сжигание горючего тела в сверхзвуковом потоке позволяет значительно разогреть рабочее тело, и, расширяясь при истечении из сопла со скоростью, превышающей скорость полёта, создавая положительную тягу. В разных странах существует несколько программ разработок гиперзвуковых ПВРД, но в настоящее время этот тип двигателя остается гипотетическим, не существует ни одного образца, прошедшего лётные испытания, подтвердившие практическую целесообразность его серийного производства.

При увеличении скорости полета, растет расход воздуха через тракт двигателя, а значит, и количество кислорода, поступающего в камеру, это позволяет, увеличив расход горючего, повысить тепловую, а вместе с ней и механическую мощность двигателя. Основным недостатком ПВРД является неавтономность, то есть неспособность самостоятельно обеспечить взлет и разгон летательного аппарата (ЛА). Требуется сначала разогнать ЛА до скорости, при которой запускается ПВРД и обеспечивается его устойчивая работа. Таким образом, в зависимости от скорости полета, расчетного числа M полета ПВРД (в соответствии с градацией по скоростям) делятся на дозвуковые ($M < 1$), сверхзвуковые ($1.2 < M < 5$) и гиперзвуковые ($5 < M < 20$). В дозвуковых и сверхзвуковых ПВРД сгорание топлива происходит в дозвуковом потоке, а в ГПВРД сгорание топлива происходит в свехзвуковом потоке [24].

Воздушно-реактивный двигатель (ВРД), реактивный двигатель, в котором в качестве окислителя топлива используется кислород, содержащийся в атмосферном воздухе.

3. ОТ ИСТОКОВ ДО 1945 ГОДА

В этот период времени происходит зарождение концепций ПВРД. В конце 40-х годов создаются первые попытки воплощения идеи использования ПВРД для военных целей. Особенностью данного периода является то, что конструктора не обладают необходимыми знаниями и даже не подозревают о существовании некоторых проблем.

Считается, что впервые идею ПВРД выдвинул и опубликовал в журнале «Аэрофиль» французский инженер Рене Лорен в 1913 г. Отчетливо представления о полете на больших скоростях он не имел и потому считал, что КПД такого двигателя всегда будет низким. Поэтому попыток осуществить свое изобретение на практике Лорен не предпринимал. [25, с.17].

В дальнейшем над развитием идеи этого двигателя работал Фридрих Артурович Цандер. В 1922 году Ф.А. Цандер предлагает применять схему ПВРД в оснащенных большими ракетами в крылатом летательном аппарате для облегчения взлета с поверхности

Земли. Он обосновывает существенную экономию в весе и габаритах, при использовании кислорода атмосферы. [26, с. 77, 87, 108–123] Идею использования атмосферного кислорода высказывал и Константин Эдуардович Циолковский в своем труде «Космический корабль» (1924 г.) [27, с. 189, 191]. В 1926 г. англичанин Бенжамин Картер оформил патент на прямоточный двигатель для артиллерийских снарядов. Он указал на необходимость создания устройств для стабилизации пламени при скоростях потока порядка 100 м/сек и предложил впрыскивать горючее против потока для улучшения распыла и испарения. Сведений об испытании изобретения Картера не имеется [25, с.17].

В 1929 г. русский ученый Б.С. Стечкин опубликовал статью «Теория воздушного реактивного двигателя», в которой была доказана принципиальная возможность создания ПВРД [18, с. 96–103].

Первой работающей моделью самолета, оборудованном ПВРД является модель Рене Ледюка, показанная на рис. 2, которая была сконструирована для отделения от самолета, который поднимает ее на высоту.

В 1934 г. французский инженер Рене Ледюк оформил патент [8] на самолет с прямоточным двигателем. Разработку прямоточных двигателей Ледюк начал в 1933 г., а в 1935 г. провел стендовые испытания модели ПВРД с высокой для того времени скоростью в 1000 км/час, доказав осуществимость двигателей подобного типа. Модель самолета Ледюка с ПВРД была выставлена на Парижском авиационном салоне 1938 г. и в том же году на заводе Бреге была начата работа над постройкой опытного самолета. Ко времени немецкого вторжения во Францию изготовление опытного самолета не было закончено.

Прерванные работы возобновились в 1945 г. и к концу этого же года опытный самолет "Ледюк-010" был закончен. Однако испытания модифицированных образцов этого самолета при сверхзвуковых скоростях полета до конца 1956 г. не были проведены [25, с.17].

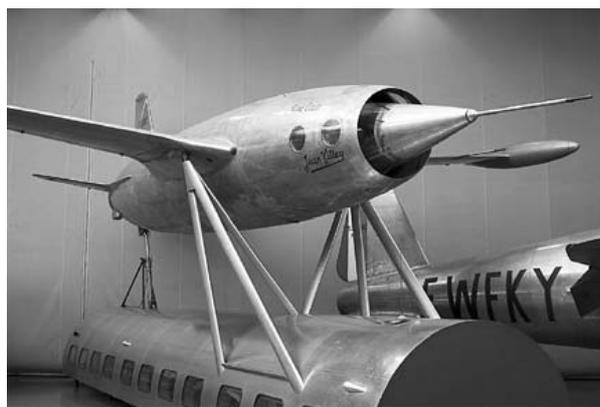


Рис. 2. Первая ПВРД установка

Идея ПВРД была впервые реализована в нашей стране Ю.А. Победоносцевым и М.С. Кисенко для ускорения 76 миллиметрового артиллерийского снаряда. В качестве топлива использовался белый фосфор [24].

В экспериментах, проведенных в 1933–1935 гг. была достигнута скорость полета снарядов 2М, что являлось рекордом скорости на тот момент.

Эти эксперименты подтвердили о работоспособности теории ПВРД, и таким подтвердились теоретические выводы Б.С. Стечкина и Ф.А. Цандера о целесообразности и эффективности использования ПВРД на различных ЛА [28].

После удачных экспериментов стал вопрос о создании ПВРД, способного превысить лобовое сопротивление, которое испытывает корпус двигателя, одетый в удобообтекаемый кок. Решением задачи лобового сопротивления занялся Игорь Алексеевич Меркулов. 19 мая 1939 г. были проведены официальные испытания ракеты Р-3 с ПВРД И.А. Меркулова, которые показали возможность создания ПВРД, способного развить тягу, превышающую лобовое сопротивление и даже сумму сил лобового сопротивления и веса [24,29].

Особого внимания заслуживает разработка и использование ЖРД. Жидкостные ПВРД начали использоваться в 1940 в СССР для разгона пропеллерного самолета Поликарпов I-152 [9, 30] и потом И-153 «Чайка» [30]. Весной 1940 г. в ЦАГИ состоялось совещание, на котором все главные конструкторы самолетов были проинформированы о новых реактивных двигателях различных типов, в основном ЖРД и ПВРД. 12 июля того же года Комитет Обороны при СНК СССР принял постановление о применении реактивных двигателей большой мощности для сверхскоростных стратосферных полетов [20]. Таким образом, была признана верной идея С.П. Королева (1938 г.) о необходимости создания истребителя-перехватчика с ЖРД.

В 1940 г. для разработки проекта такого самолета в НИИ-3 НКОП была организована группа под руководством М.К. Тихонравова, которая предложила проект самолета «302» с комбинированной силовой установкой (ЖРД Л.С. Душкина в хвостовой части фюзеляжа и двух ПВРД В.С. Зуева под крыльями). Главным конструктором самолета «302» был назначен А.Г. Костиков.

Самолет должен был обладать следующими проектными характеристиками: скорость – 800 км/ч, время подъема на высоту 8000 м – 2.0 мин.

На разработку самолета «302» было отведено мало времени (с ноября 1942 г., когда было принято постановление Государственным Комитетом Обороны (ГКО) по самолету «302», по март 1943 г., когда должен быть готов первый самолет) [24, глава 3]. В условиях войны от создания надежного двигателя зависели человеческие жизни. Этим можно объяснить те сроки, которые были поставлены конструкторам.

Следует отметить, что в СССР был создан действующий прототип ЖРД – БИ-1. В 1943 г. планер с макетом ЖРД был облётан лётчиком-испытателем С.Н. Анохиным и получил положительную оценку. Но результат по всему самолету по срокам не вписывался в план, и в январе–феврале 1944 г. правительственная комиссия, возглавляемая А.С. Яковлевым, пришла к выводу о прекращении работ.

У А.С. Яковлева был аналогичный проект самолета, проектирование которого было закончено 27 августа 1942 г. Этот истребитель–перехватчик проектировался на базе Як-7 и назывался Як-7Р.

На Як-7Р предполагалась комбинированная двигательная установка из двух ПВРД ДМ-4С И.А. Меркулова, которые располагались под крыльями, и одного ЖРД Д-1А Л.С. Душкина, который располагался в хвостовой части фюзеляжа. Из-за отсутствия в то время надежно работающих серийных ПВРД от проекта пришлось отказаться.

Опыт работы по Як-7Р был использован впоследствии при создании Як-3РД, который представлял собой одноместный экспериментальный истребитель и имел наряду с поршневым двигателем ускоритель из одного ЖРД РД-1 конструкции В.П. Глушко, располагавшийся в хвостовой части фюзеляжа [32].

Еще одним проектом самолета с ПВРД являлся разрабатываемый в 1941–1942 гг. под руководством Р.Л. Бартини околосвуковой самолёт со стреловидным крылом. На этом самолёте Р.Л. Бартини предполагал плоские комбинированные ПВРД разместить в крыле, для них предусматривал выходное сопло, выполненное в виде щели на верхней поверхности крыла [33].

Примерно в это же время разрабатывались проекты самолетов с комбинацией поршневой двигатель (ПД) и ПВРД И.А. Меркулова: в ОКБ А.А. Боровкова и И.Ф. Флорова – самолет «Д», а в ОКБ В.Ф. Болховитинова – самолет «И». Истребители «Д» и «И» двухбалочной схемы с двумя ПВРД (встроены в конструкцию) и со стреловидным крылом. С началом войны работы по «Д» и «И» были прекращены [24, 34].

В 1936 г. в результате совместной работы С.П. Королева и Е.С. Щетинкова в ГИРД над крылатыми ракетами [20] стали создаваться летательные аппараты, использующих в качестве составной части силовой установки ракетные и, впоследствии, прямоточные двигатели.

Первые испытания ПВРД на самолете были проведены И.А. Меркуловым в 1939 г. [21]. Созданные Е.С. Щетинковым ПВРД испытывались в 1941 г. [22]. За цикл работ по прямоточным двигателям ему в 1941 г. присуждается ученая степень кандидата технических наук.

В послевоенные годы Е.С. Щетинков в НИИ-1, занимался разработкой сверхзвуковых ПВРД (СПВРД) летательных аппаратов различного назначения. Основными решаемыми проблемами являлась термодинамика двигателя и организация горения топлив в прямоточной камере сгорания. Под руководством Е.С. Щетинкова в течение 1946–1950 гг. были созданы образцы надежно работающих камер сгорания с полнотой сгорания 0.9–0.95 [23, с.4].

В 1940 году в Германии начались теоретические разработки и пробные пуски ПВРД под руководством Липшича и Сангера [10]. ПВРД снаряд был способен развивать скорость полета 4.2.

Во время войны в Германии были разработаны проекты самолётов-истребителей с ПВРД в качестве основной силовой установки. Попытка использовать ПВРД в качестве ускорителя для винтомоторного самолёта была сделана немецким конструктором Зенгером в 1943 г. Самолёт поднимался вверх посредством самолёта-носителя, отцеплялся и переходил к самостоятельному полёту. Число Маха такого самолёта

должно было быть равным 0.7, дальность полёта – до 800 км, горючее ПВРД – бензин [24].

Другой сходный проект был разработан в 1944 г. Липпишем и Пабстом на заводе Фокке–Вульф. Самолёт должен был подниматься на высоту самолетом-носителем. После включения ПВРД самолёт, пикируя, набирал расчётную скорость. Горючим для самолёта Липпиша должен был служить уголь, которым заполнялась камера сгорания. Расчётная продолжительность полёта со скоростью более 1000 км/ч должна была достигнуть 30 мин [24].

Следует заметить, что при анализе возникающих проблем не была затронута проблема теплового нагрева летательного аппарата. Это не было сделано в первую очередь из-за того, что конструктора того времени не предполагали, что проблема существует.

В США работы Роя Маркуарда позволили установить сначала ПВРД двигатель на консолях крыла самолета North American P-51 Mustangs, а потом установить аналогичный двигатель и на самолет Lockheed P-80. Таким образом, в конце 40-х годов в мире сформировалось мнение, о том, как должен выглядеть ПВРД. В работах [11, 12] более подробно описываются начальный процесс развития и достижения в США, Австралии, Франции, Германии, Японии и СССР в данной области.

4. ПЕРИОД ВРЕМЕНИ С 1945 ПО 1972 гг.

В этот период времени создается экспериментальная и теоретическая база. Перед научным сообществом ставятся основные проблемы (создание тепловой защиты, стабилизация пламени). Однако к концу этого периода наблюдается спад активности в данной области, в связи с созданием ракет.

Настоящей революцией в исследованиях стали работы Вебера и Маккея, которые заметили, что горение в сверхзвуковом потоке можно организовать таким образом, чтобы избежать значительных потерь при образовании ударно-волновой структуры. Их исследования показали, что эффективность классического ПВРД и ГПВРД возрастает с ростом скорости в диапазоне скоростей $4 \div 7 M$, и что при правильной конструкции, ГПВРД эффективнее ПВРД при скоростях от $M > 5$.

Их исследования выявили некоторые технические вопросы при создании ПВРД: как расположить стабилизаторы пламени в сверхзвуковом потоке; как достичь приемлемой степени смешения, с разумными тепловыми потерями; как влияет геометрия входного сечения на эффективность работы; как тепловыделение в канале влияет на общую эффективность.

Работы Антонио Ферри в начале 1960-х годов [13] внесли существенный вклад в понимание смешивания и диффузионного процессов горения в сверхзвуковых потоках, и были, в значительной степени, основным фактором для технологических разработок, которые должны были вот-вот возникнуть. Ферри продолжил свои исследования и в 1973 г. опубликовал статью [14] в которой показал, что из-за того, что температура в пламени высока, то химические реакции протекают быстрее, чем происходит диффузия и процессы теплового перемешивания. Хотя скорости химических реак-

ций велики, они все же конечны, и поэтому скорости химических реакции в областях с низкой температурой и давлением становятся соизмеримыми с процессами теплового перемешивания. В результате чего область пламени занимает большую область. Выделение тепла увеличивает давление в области тепловыделения, что может привести к возникновению ударно-волновых структур. Кроме того, работа Ферри показывает, что выделение тепла в сверхзвуковом потоке с фиксированной геометрией канала может быть эффективным для широкого ряда значений чисел Маха [3].

В начале 60-х наиболее значимым событием стала разработка NASA HRE (Hypersonic Research Engine) [15]. Эта экспериментальная установка изображена на рис. 3. В работе [16] говорится, что разработка этого двигателя велась для дальнейшего использования в полетах экспериментальной ГЛА X-15A-2. основной целью исследований было создание реактивного двигателя, который позволит развивать скорость от 3 до 8 Махов, и использует водород в качестве топлива [17].



Рис. 3. NASA's HRE установка

В 1968 году было принято решение о сворачивании исследовательской программы NASA HRE. К тому времени было создано две осесимметричных модели различной геометрии. Для охлаждения стенки одной модели использовался водород, который забирая тепло от стенки, нагревается, и легче воспламеняется. Для охлаждения стенок другой модели, расположенной на экспериментальной платформе, использовалась вода. Были проведены измерения тепловых потоков. Прочностные свойства конструкции были рассчитаны таким образом, чтобы, выдержать более 50 циклов запуска двигательной установки.

В тот же период времени (в конце 50-х) в СССР продолжают работы под руководством Е.С. Щетинкова. Необходимо было подтвердить реальность осуществления смешения и горения топлива в сверхзвуковом потоке на приемлемой длине (~ 2 м) – основного процесса в двигателе [23, с.8].

Основной задачей перед собой эта группа исследователей ставила понимание процессов протекания химических реакций при высоких температурах и теплообмена при низких давлениях. Так же осуществлялся поиск оптимальных геометрических параметров

ПВРД. Щетинков предложил использовать впрыск топлива со стенок ПВРД, тем самым решая сразу проблему охлаждения стенок и уменьшая сопротивление.

В 1959 г. опыты, проведенные К.П. Власовым (НИИ-1, [35]) подтвердили возможность сверхзвукового горения в канале.

В 1960–1963 гг. детальные экспериментальные исследования смешения различных топлив в сверхзвуковом потоке позволили М.С. Вольнскому (НИИ-1), [36] рекомендовать размещение инжекторов в камере сгорания высокоскоростных ПВРД для различных условий полета. Детальные исследования смешения и процессов горения суммированы в книге [37].

В 1960 г. Е.Г. Николаева и М.П. Самозванцев (ЦИАМ) [35] исследовали горение жидкого топлива в сверхзвуковом потоке.

В 1961 г. В.Т. Жданов и А.А. Семенов (ЦАГИ) получили в аэродинамической трубе принципиальный результат о возможности инициирования и стабилизации сверхзвукового горения керосина и др. топлив на горячих стенках камеры сгорания при умеренных температурах торможения и числе $M=3$ потока воздуха на входе в камеру сгорания.

В 1963 г. М.П. Самозванцев и В.Ф. Федюков (ЦИАМ) [35] провели при $M=1.8-2.8$ исследования горения твердых топлив и водорода. Было показано, что можно осуществить горение с полнотой 0.8–0.9.

Для более глубокого понимания процессов, протекающих в высокоскоростных ПВРД, требовалась новая экспериментальная база. Важнейшим направлением работы группы Е.С. Щетинкова в НИИ-1 было создание специализированных аэродинамических установок с высокими параметрами потока (P и T). Для исследования камер сгорания высокоскоростных ПВРД использовалась схема присоединенного воздухопровода и модули высокоскоростных ПВРД, испытываемые в свободном потоке. Было создано несколько установок, работающих по схеме присоединенного воздухопровода, позволяющих исследовать плоские расширяющиеся камеры сгорания. Анализ работы плоских камер позволил начать работы по интеграции двигателя и летательного аппарата [23].

В это же время NASA совместно с U.S. Air Force начали предпринимать совместные попытки создания ГПВРД. Они рассчитывали получить работающий аппарат уже в 60-х [39]. Большие надежды были возложены на летные испытания X-15, но эту программу отменили.

За тот же период, однако, ВВС США провели оценку нескольких ГПВРД в наземных испытаниях, развивающих скорость $M=5$, разработанной лабораторией UTRC (United Technologies Research Center) и развивающих скорость $M=7$, разработанной под руководством Ферри в GASL (General Applied Science Laboratory) [3].

Стало понятно, что проблемы, которые возникают у конструкторов при создании гиперзвуковых установок нельзя решить без фундаментального понимания протекающих в ПВРД. Для этих целей начали создаваться ударные и аэродинамические трубы.

В 1962 г. под руководством Е.С. Щетинкова была создана первая высокоскоростная аэродинамическая

труба (большие числа M и горение – БМГ) с диаметром 400 мм, позволяющая испытывать достаточно крупные (диаметром до 300 мм и длиной 1800 мм) модели высокоскоростных ПВРД в диапазоне чисел $M=5 \div 7$ в области турбулентных чисел Рейнольдса. В экспериментальной установке был реализован газопламенный подогрев воздуха. (В 1973 г. труба была передана в ЦИАМ).

С таким же подогревом работала и другая, аэродинамическая труба с прямоугольным соплом (170×170 мм) и числом $M=5.2$. Совершенно уникальная высокоскоростная аэродинамическая труба с регенеративным графитовым теплообменником [24], была практически завершена производством и смонтирована в НИИ-1. Эта труба позволила бы проводить экспериментальные исследования высокоскоростных ПВРД в чистом потоке воздуха при больших Рейнольдса в диапазоне чисел $M=5 \div 8$ [23, с.9].

Для того чтобы разместить ЛА в аэродинамической трубе, требуются огромные финансовые затраты. В то же время, наиболее проблемной частью при создании ЛА остается именно двигатель. И наибольший интерес представляет изучение процессов горения и теплообмена в камере сгорания. Поэтому для этих целей стали создавать экспериментальные камеры сгорания.

В 1962 г. И.М. Купцов и С.В. Штейман (НИИ-1 и КБ М.М. Бондарюка) провели исследования сверхзвукового горения продуктов разложения твердого топлива в плоской расширяющейся камере сгорания (рис. 4) при числе $M=2.8$ на входе (дожигание струй генераторного газа твердого топлива наиболее близко по физике процесса к условиям, соответствующим диффузионному горению газовых струй водорода).

В 1964 г. В.П. Леонов (НИИ-1), С.В. Заславский и С.В. Штейман (КБ М.М. Бондарюка) исследовали сверхзвуковое горение керосина в плоской расширяющейся камере сгорания при струйной стабилизации горения при $M=2.8$.

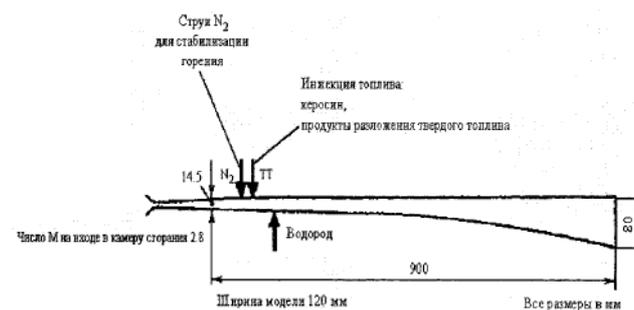


Рис. 4. Схема плоской расширяющейся камеры сгорания высокоскоростного ПВРД, испытанной в условиях присоединенного воздухопровода в НИИ-1 в 1962–1966 гг. И.М. Купцовым; В.П. Леоновым, А.Г. Прудниковым, А.И. Заславским и С.В. Штейманом

Было получено устойчивое горение при полноте сгорания 0.7–0.9. В 1964 г. Р.А. Колубакин и В.И. Пензин (НИИ-1) впервые испытали в свободном потоке изготовленную в КБ М.М. Бондарюка крупномасштабную осесимметричную модель двухрежимного ПВРД на установке БМГ, обдуваемую потоком с числом $M=6$. Модель имела коническую форму и была

прототипом летной модели. Был успешно осуществлен режим горения в псевдоскачке в расширяющейся части камеры сгорания продуктов разложения твердого топлива (рис. 5).

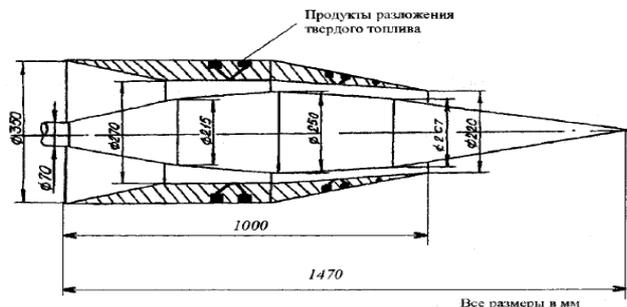


Рис. 5. Модель высокоскоростного ПВРД испытанная в условиях свободного потока ($M = 6$) в НИИ-1 в 1964 г.

Для стабилизации горения использовалась кольцевая выемка. В 1965–1966 гг. А.Г. Прудников, Б.П. Леонов (НИИ-1) и С.В. Штейман, А.И. Заславский (КБ М.М. Бондарюка) провели исследования горения твердых и жидких топлив, и водорода в плоской расширяющейся камере сгорания высокоскоростных ПВРД (рис. 6). Была показана возможность осуществления сверхзвукового горения различных видов топлива в расширяющейся камере сгорания. Исследованы закономерности диффузионного горения не перемешанных заранее газовых компонентов топлива в сверхзвуковом потоке [23, с.8].



Рис. 6. Схема плоской камеры сгорания высокоскоростного ПВРД с моделированием системы скачков уплотнения на входе в условиях присоединенного воздухопровода испытанной в НИИ-1 в 1967 г.

Исследуются различные режимы подачи топлива и осуществляется поиск оптимальной геометрии. В 1966 г. В.С. Макарон, В.Н. Серманов (НИИ-1) испытали осесимметричную модель высокоскоростного ПВРД (рис. 7) при $M = 6$ на установке БМГ.

Использовались продукты разложения твердого топлива, подача которых осуществлялась вблизи горла воздухозаборника. Получены предельные режимы теплоподвода, исследовано взаимодействие камеры сгорания и воздухозаборника.

В 1967 г. В.Н. Строкин и В.Ф. Федюков (ЦИАМ) исследовали процессы воспламенения и горения водорода при поперечной и продольной подаче в плоской камере высокоскоростного ПВРД. Показана необходимость управления топливоподачей для обеспечения работы двухрежимного ПВРД [23, с.9].

Создаваемые камеры горения имитировали систему скачков, которые наблюдаются при реальном полете. От распределения ударных волн на входе в камеру сгорания сильно зависят свойства горения.



Рис. 7. Модель высокоскоростного ПВРД испытанная в условиях свободного потока ($M = 6$) в НИИ-1 в 1966 г.

В 1967 г. В.А. Чернов и Е.Н. Киселева (НИИ-1) провели исследования горения продуктов разложения твердого топлива в большеразмерной квадратной камере постоянного сечения при $M = 5.2$. Существенное увеличение размера камеры сгорания по сравнению с ранее испытанными не помешало успешному осуществлению горения. В 1967 г. О.В. Волощенко и Е.Н. Киселева (НИИ-1) провели исследования горения твердого топлива в плоской камере (см. рис. 6) с системой косых скачков при числе $M = 5.2$ на входе, имитирующих скачки уплотнения из воздухозаборника. Было показано позитивное влияние скачков уплотнения на смешение и горение.

В 1969 г. В.Н. Строкин и М.С. Рожицкий (ЦИАМ) провели исследования горения водорода в конической камере сгорания – прототипе расширяющейся камеры сгорания двухрежимного ПВРД.

В 1969 г. В.Л. Зимонт, А.В. Куликов (НИИ-1) и Л.И. Гершман, С.В. Штейман, А.И. Заславский (КБ М.М. Бондарюка) провели исследования плоской расширяющейся камеры сгорания ПВРД с наклонным соплом на входе и сливом пограничного слоя (рис. 6) камера работала на различных топливах. Применение наклонного сопла позволило в условиях присоединенного воздухопровода создать на входе в камеру сгорания систему скачков уплотнения, характерную для высокоскоростных ПВРД, обдуваемого свободным сверхзвуковым потоком. Визуализация течения (теньевые снимки) позволили показать существенное влияние скачков уплотнения на интенсификацию смешения и горения в камере сгорания [23, с.10].

Следующим шагом на пути развития гиперзвуковых технологий стало создание установок, в котором ПВРД помещаются в сверхзвуковой поток, и ударно-волновая структура создавалась явно.

В 1969 г. О.В. Волощенко и В.И. Пензин (НИИ-1) провели впервые испытания в свободном потоке ($M = 5.2$) плоской модели высокоскоростных ПВРД при поперечной и продольной подаче топлива вблизи горла воздухозаборника. Полное выгорание топлива было достигнуто на короткой длине при устойчивой совместной работе камеры сгорания и воздухозаборника. Показана идентичность течения в изотермическом

псевдоскачке и псевдоскачке с горением. Горение происходило в псевдоскачке на длине 7–8 калибров.

В 1969 г. В.А. Чернов и Е.Н. Киселева (НИИ-1) исследовали простейшую модель высокоскоростного ПВРД в виде трубы в свободном потоке при $M=2.5$. Осуществлено горение в псевдоскачке без нарушения течения на входе в модель.

В 1970–1972 гг. Р.А. Колубакин и В.Н. Серманов испытали в аэродинамической трубе БМГ осесимметричный модуль высокоскоростного ПВРД, работающий на водороде в широком диапазоне температур потока и стехиометрических эквивалентов. Получены границы самовоспламенения водорода. Авторы исследовали также горение борсодержащих топлив. Этими работами продолжал руководить Е.С. Щетинков [23].

В 1972 г. Е.С. Щетинков представил доклад о проблемах горения в сверхзвуковом потоке [40], а в 1973 г. опубликовал статью с детальным анализом горения в псевдоскачке [41].

Таким образом, к концу 60-х годов в СССР была создана большая экспериментальная и теоретическая база. Было получено большое количество экспериментальных данных и воплощено в жизнь много интересных конструкторских решений, что позволило подойти к созданию реальных ПВРД.

В.И. Пензиным была предложена оптимальная геометрия проточной части маршевого высокоскоростного ПВРД (1961), ПВРД с пассивным регулированием проходных сечений (1964).

В 1965 г. В.С. Макарон и В.И. Пензин предложили высокоскоростной ракетно-прямоточный двигатель, позволяющий помимо расширения диапазона работы иметь возможность форсировать тягу двигателя на больших числах M_∞ . НИИ-1 был у истоков создания сверхзвуковых воздухозаборников.

Г.И. Петров и Е.П. Ухов [42] исследовали оптимальные системы скачков уплотнения и участвовали в практическом воплощении самых эффективных воздухозаборников для высокоскоростных ПВРД ракет. Этот богатый опыт был использован для разработки воздухозаборников высокоскоростных ПВРД (В.М. Ануфриев, С.Л. Вишневецкий [43–47]) предназначенных для работы в широком диапазоне скоростей.

При больших числах M использовалась аэробаллистическая установка. Столь же солидным был опыт разработки совершенных сверхзвуковых сопел (У.Г. Пирумов), создания эффективных методов теплозащиты различных типов двигателя (В.Я. Бородачев, А.М. Губертов), альтернативных типов двигателей (В.С. Макарон, Г.М. Панков).

Все эти знания позволили разработать в НИИ-1 в 1966 г. концепцию одноступенчатого орбитального пилотируемого летательного аппарата, силовая установка которого состояла из РПД, СПВРД, высокоскоростного ПВРД и ЖРД [23, с. 15, 16].

В США в начале 70-х так же создается экспериментальная база. Одним из самых известных экспериментов по горению в канале ГПВРД является эксперимент Бороуса–Куркова (1971, 1973) [48, 49]. Ниже приведено краткое описание этого эксперимента. В экспериментах Бороуса и Куркова проводятся исследования диффузионного горения водорода в канале ГПВРД. Схема установки изображена на рис. 8.

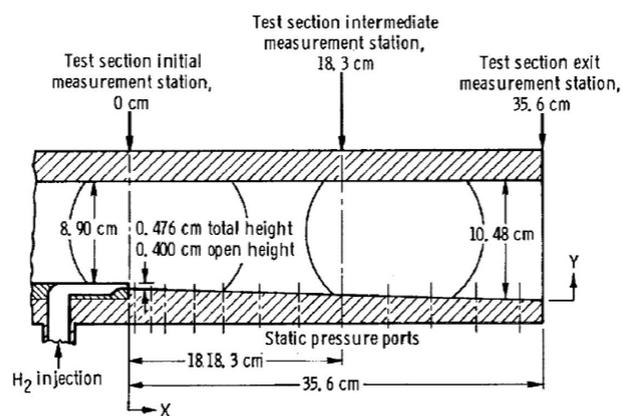


Рис. 8. Схема экспериментальной установки Бороуса – Куркова

Общая длина камеры сгорания равна 40,6 см. В этих экспериментах рассматривается истечение в камеру сгорания пристенной полоской водородной струи в спутный сверхзвуковой поток.

Эксперимент проводился при двух различных условиях: с горением водорода и без него. В работах [48, 49] исследовалось горение пристенной звуковой струи холодного водорода ($T=314$ К) впрыскиваемой через щель в стенке аэродинамической трубы в подогретый сверхзвуковой поток. Водород вдувается тангенциально. Давление вдуваемого водорода $p=216675$ Па, а давление потока равно $p_\infty=9.6 \times 10^4$ Па. Измерительные приборы представляют собой зонды длиной 5 см, расположенные возле верхней стенки на выходе из камеры сгорания, на входе в камеру и на расстоянии 18,3 см от начала камеры. Так же имеются датчики, которые измеряют статическое давление на верхней стенке камеры сгорания.

В эксперименте, когда водород является инертным газом, как и в эксперименте, когда водород реагировал с набегающим потоком воздуха были измерены профили полной температуры статической температуры, давления, числа Маха и молярных концентрации химических компонентов и в различных сечениях камеры сгорания.

В конце 60-х годов интерес к данной тематике в СССР резко сократился. По всей видимости, это произошло из-за того, что руководство страны стало делать ставку на ракетный потенциал, и ПВРД посчитало неэффективным. Это привело к тому, что перестала существовать единая стратегия развития данной отрасли, хотя отдельные исследования велись независимо в ЦИАМ, в ИТПМ в Новосибирске, МАИ и ЦАГИ. В связи с тем, что военные программы в СССР и США развивались синхронно, в США в начале 70-х так же наблюдается спад темпов развития программы создания ГПВРД.

5. ПЕРИОД ВРЕМЕНИ С 1972 ПО 2014 гг.

В этот период времени, стало ясно, что для достижения больших скоростей полета ($M > 7$) необходимо развивать гиперзвуковую тематику. К сожалению, разработки в данной области часто закрыты, а доступ к работам ограничен. Однако о наиболее известных проектах Х-43, Х-51, ХОЛОД, НУ-SHOT, известны некоторые данные.

В 1962–1978 лаборатория прикладной физики Джона Хопкинса (APL) провела секретную программу (расклетченную в 1993 году) по развитию семейства ракет SCRAM (Supersonic Combustion Ramjet Missile). В качестве топлива использовался пентоборан. Проводились исследования эффективности сгорания топлива, в зависимости от развиваемой скорости.

Х-43А Hyper-X

Новая программа Нурег-Х должна была развить технологии NASP, продемонстрировав работу гиперзвукового прямоточного воздушно-реактивного двигателя (ГПВРД) в полете. 24 марта 1997 г. NASA заключает контракт с компанией MicroCraft Inc. (Tullahoma, Tennessee) на создание трех экспериментальных беспилотных гиперзвуковых аппаратов Х-43А (рис. 9).

Они должны были совершить полеты со скоростью $M=7 \div 10$. Создание трех модифицированных ускорителей Pegasus было поручено Orbital Sciences Corp. (Chandler, Ariz). Субподрядчиками выступили Boeing (носитель NB-52В, системы управления полетом и теплозащита), GASL Inc. (Ronkonkoma, N.Y.) - ГПВРД и топливные системы, а также Accurate Automation (Chattanooga, Tenn). Х-43А должен был превзойти ракетоплан Х-15, развивший в 1967 г. скорость $M=6.7$, не только по скорости. Создание этого летательного аппарата стало возможным благодаря экспериментально-теоретической базе в области сверхзвуковых прямоточных воздушно-реактивных двигателей, способных разогнать самолеты до гиперзвуковых скоростей.

Основное преимущество ГПВРД перед ЖРД – использование в качестве окислителя атмосферного воздуха, что позволяет значительно увеличить время работы двигателя. 11 августа 1998 г. ГПВРД, созданный General Applied Sciences Laboratory (GASL), был доставлен в NASA для проведения наземных испытаний в Langley. Двигатель длиной около 75 см использует в качестве топлива газообразный водород.



Рис. 9. Внешний облик ГЛА Х-43А

Х-43 – это беспилотный самолет длиной 3.66 м и весом около 1270 кг. В качестве ускорителя используется твердотопливная ракета Pegasus, стартующая с NB-52В. Программой испытаний намечено выполнить 2 полета со скоростью $M=7$, и третий со скоростью $M=10$.

Летные испытания намечено проведены в летном исследовательском центре Dryden (Edwards, California).

В январе 2001 г. второй Х-43А был доставлен на базу ВВС Эдвардс. 18 апреля представители аэрокосмического агентства США NASA провели презентацию Hyper-X. 28 апреля состоялась "репетиция" – NB-52 с подвешенными ускорителем Pegasus и Х-43А совершил почти 2-х часовой полет.

Первый свободный испытательный полет ГЛА был намечен на середину мая 2001 г., но затем его перенесли на начало июня, что объяснялось необходимостью более тщательно подготовиться к этим испытаниям.

Планировалось, что на высоте 7.5 км будет произведен пуск ракеты "Пегас", которая должна обеспечить разгон до $M=7$. На высоте 30 км Х-43А отделится, запустит ГПВРД и в течение 10 с выполнит полет в соответствии с программой, после чего упадет в Тихий океан. Поскольку спасение экспериментального аппарата не предусмотрено, каждый из 3-х ГЛА выполнит лишь один полет.

Первый пуск опытного беспилотного образца самолета Х-43А состоялся в намеченный срок – 2 июня 2001 г. Однако специалисты NASA вынуждены были уничтожить Х-43А и ракету после того, как она вышла из-под контроля. Камеры, установленные на борту двух истребителей F-18, зафиксировали неполадки в системе наведения ракеты Pegasus спустя несколько секунд после того, как ее выпустил В-52. После обнаружения неисправностей ракета, а вместе с ней и образец Х-43А были уничтожены. Обломки упали в Тихий океан.

Первые успешные испытания Х-43А были проведены 27 марта 2004 года. Удалось достичь скорости в $M=7$. 15 ноября Х-43А устанавливает новый мировой рекорд скорости для аппаратов этого класса, пролетев 800 км над островом Святого Николая в Тихом океане со скоростью $M=10$ (ок. 11000 км/ч). На создание и испытания двигателя и несущего его аппарата, спроектированных по программе НурегХ, за 7 лет было потрачено свыше четверти миллиарда долларов. Следующим этапом исследований должна послужить программа наземных и летных испытаний – Advanced Space Transportation Program, проводимая Центром космических полетов имени Маршалла (Huntsville, Ala.).

Hyper-X должен послужить базой для гиперзвуковых аппаратов различного назначения – от ударных самолетов до аэрокосмических систем выведения на орбиту. К 2016 г. возможно создание ударно-разведывательного гиперзвукового самолета, позднее – транспортного.

К 2030-2040 гг. Boeing планирует создание пассажирского гиперзвукового лайнера. Пассажирский «Хайпер-Икс» будет в два раза меньше аэробуса и у него не будет иллюминаторов – их 250 пассажирам заменят в салоне настенные экраны, на которых будут показывать видеозапись панорамы облаков. Чтобы защитить пассажиров от перегрузок, возникающих при ускорении, для них сделают специальный салон с искусственно созданным высоким давлением [103].

Более подробный анализ моделей Х-43 произведен в [106].

ХОЛОД

6 марта 1979 г., Комиссия Президиума Совета Министров СССР по военно-промышленным вопросам утвердила комплексный план научно-исследовательских работ по применению криогенного топлива для авиационных двигателей. Основной задачей этого плана было создание самолетов с силовыми установками, работающими на жидком водороде и сжиженном природном газе. Предусматривалась разработка и летательных аппаратов со сверхзвуковыми и гиперзвуковыми скоростями полета.

В отличие от американцев, решено было использовать зенитные ракеты, разработанные и серийно выпускавшиеся Химкинским КБ "Факел". Реализация программы продвигалась не так быстро, как хотелось бы, из-за дефицита средств.

Первое в мире летное испытание гиперзвукового ПВРД состоялось только 28 ноября 1991 г. Испытания проводились на полигоне Сары-Шаган в Казахстане у озера Балхаш. Неизменным идеологом и руководителем всей программы летных испытаний ГПВРД был ЦИАМ.

Для летных испытаний ГПВРД была создана специальная гиперзвуковая летающая лаборатория (ГЛЛ) «Холод» – по существу, летающий стенд со всеми необходимыми автоматическими системами: подачи топлива, управления режимами испытаний, измерения параметров ГПВРД. ГЛЛ «Холод» создана на базе зенитной ракеты 5В28 комплекса С-200В (SA-5), разработанной в Химкинском КБ "Факел" под руководством генерального конструктора П.Д. Грушина. Выбор этой ракеты обуславливался тем, что параметры траектории ее полета были близкими к необходимым для летных испытаний ГПВРД. Немаловажным считалось и то, что эта ракета снималась с вооружения, и ее стоимость была низкой. Боевая часть ракеты была заменена головными отсеками ГЛЛ «Холод», в которых размещались система управления полетом, емкость для жидкого водорода с системой вытеснения, система регулирования расхода водорода с измерительными устройствами и, наконец, экспериментальный ГПВРД Э-57 осесимметричной конфигурации. Первоначально концепция и конструкция экспериментального ГПВРД были разработаны ЦИАМ и Тураевским КБ "Союз". Последний вариант конструкции выполнен Воронежским КБХА и ЦИАМ. Бортовая система регулирования подачи водорода в камеру сгорания по траектории полета представлена МАКБ «Темп». К разработкам и испытаниям были привлечены ЦАГИ, ВИАМ, ЛИИ, МОКБ «Горизонт», НПО «Криотехника», полигонные службы Министерства обороны.

Для заправки бортовой емкости ГЛЛ жидким водородом на стартовой позиции в полевых условиях в ЦИАМ был разработан передвижной заправочный комплекс на базе серийного заправщика ЦТВ-25/6. Экспериментальный ГПВРД предназначен для работы в диапазонах чисел Маха полета $M_p = 3.5 \div 6.5$ и высот $H = 15 \div 35$ км. К 1999 г. в общей сложности проведено семь полетов.

Первые два полета с габаритно-весовыми макетами головных отсеков по программе летно-конструкторских испытаний позволили отладить новую систему

управления ракеты для обеспечения требуемой траектории. В пяти полетах использовался реальный ГПВРД с подробной препарировкой проточного тракта камеры сгорания. В трех полетах в камеру сгорания ГПВРД подавался жидкий водород. Время работы ГПВРД в полете увеличивалось от одного испытания к другому и в последнем составило 77 с, соответствующее максимальному времени полета ракеты комплекса С-200. Максимальная достигнутая скорость полета ГЛЛ «Холод» составила 1855 м/с, что соответствует числу Маха $M = 6.49$. Установлено, что работоспособность камеры сгорания сохранилась после ее выключения.

На участке типовой траектории разгона до числа $M = 6.5$ продемонстрирована работоспособность водородных ГПВРД. При этом на входе в ГПВРД воспроизводились реальные условия полета с естественным уровнем турбулентности и структурой потока невозмущенной атмосферы. Анализ режимов течения и горения в проточном тракте ГПВРД производился на основе информации, полученной в полете от датчиков, измерявших параметры в многочисленных точках проточного тракта.

Как показала обработка полученной информации, на большей части длины тракта скорость потока соответствовала числу Маха в диапазоне $1 \div 1.5$. Соответственно, полнота сгорания на режиме сверхзвука находилась в диапазоне $0.7 \div 0.9$.

В ходе последнего испытательного полета полнота сгорания на режиме сверхзвукового горения составила 0.83 при коэффициенте избытка воздуха 0.85. Регистрация параметров в проточном тракте позволила провести идентификацию и верификацию математических моделей, описывающих газодинамику проточного тракта ГПВРД. По результатам последнего полета была оценена тяга ГПВРД. Так как в процессе полета дважды включалась и выключалась подача водорода в ГПВРД, то, соответственно, изменялось и продольное ускорение ракеты. При известной массе ракеты сила тяги могла быть определена по элементарной формуле.

Все испытания проходили на полигоне у озера Балхаш при поддержке правительства и Академии наук Казахстана. В гиперзвуковых летных экспериментах принимали непосредственное участие ученые Казахского Государственного университета (КазГНУ) и Национального центра радиоэлектроники и связи (НЦРЭС). Три из пяти экспериментов проведены при непосредственном участии и частичном финансировании национальных научных центров Франции (ONERA, Aerospatiale, SNECMA-SEP) и США (NASA). Так 17 ноября 1992 года проведены испытания двигателя по совместной программе исследований с французским центром ONERA (Office National d'Etudes et de Recherches Aeronautiques).

Таким образом, в ходе летных испытаний было:

- получено длительное время работы ГПВРД – более 77 с при сохранении работоспособности камеры после выключения;
- в процессе летных испытаний камера сгорания работала на предельных режимах по температуре стенки с реализацией процесса горения при дозвуковой и сверхзвуковой скоростях потока в тракте;

- по результатам измерений параметров рабочего процесса ГПВРД и траектории полета ГЛЛ "Холод" определены: тяга ГПВРД, удельный импульс тяги и коэффициент полноты сгорания в камере;
- проведена идентификация математической модели рабочего процесса ГПВРД с учетом химических реакций горения водорода в проточном тракте камеры сгорания.

И хотя конструкция камеры сгорания ГПВРД и технология ее производства непрерывно совершенствовались от полета к полету, дальнейшее развитие программы исследований водородных ГПВРД тесно увязано с разработкой ГЛЛ второго поколения. Она предназначена для проведения фундаментальных исследований проблем гиперзвукового полета применительно к разработкам воздушно-космических самолетов. Это будет небольшой гиперзвуковой планер, разгоняемый баллистической или космической ракетой. Такая ГЛЛ (X-43A Hyper-X) создается в США. До проведения ее летных испытаний американцы были вынуждены покупать наши результаты: эксперимент с ГЛЛ "Холод" в 1998 г. проводился по контракту с NASA.

Над созданием перспективной российской ГЛЛ «Игла» («Холод-2») работают предприятия авиакосмической отрасли: ЦИАМ, ЛИИ, ЦНИИМаш, ЦАГИ, КБХА, организации Академии Наук РФ, ОКБ ракетной техники, а так же организации Минобороны и других отраслей промышленности. Имеются предварительные договоренности с зарубежными фирмами о международном сотрудничестве в осуществлении этого проекта. Несмотря на сложную ситуацию в нашей стране в настоящее время активную позицию в реализации проекта перспективной ГЛЛ заняло Российское космическое агентство [104].

X-51A

Целью программы X-51A является демонстрация возможности создания ГПВРД масштабируемой размерности, разработки термостойких материалов, интеграции планера и двигателя, а также других ключевых технологий, необходимых для осуществления полета в диапазоне скоростей $4.5 \div 6.5$ Маха.

Конечной целью программы X-51A является разработка различных гиперзвуковых систем – включая боевые, а также средства вывода полезной нагрузки в околоземное пространство

В начале 2003 года исследовательская лаборатория ВВС США (Air Force Research Laboratory; AFRL) приступила к работам по программе EFSEFD (Endothermically Fueled Scramjet Engine Flight Demonstrator – летный демонстратор с охлаждаемым топливом гиперзвуковым прямоточным воздушно-реактивным двигателем – ГПВРД). Вскоре название было изменено на SED-WR (Scramjet Engine Demonstrator – WaveRider) – Волнолет – демонстратор ГПВРД. Работы стали продолжением исследований по программе ARRMD (Advanced Rapid Response Missile Demonstrator), проводимых DARPA (Defense Advanced Research Projects Agency). Подъемная сила у гиперзвукового летательного аппарата типа «волнолет» образуется за счет особенностей сверхзвукового обтекания – скачков уплот-

нения (так называемая «компрессионная подъемная сила»).

К настоящему времени этот тип тяги использовался на реальном летательном аппарате лишь один раз – в американском сверхзвуковом бомбардировщике 1960-х годов разработки XB-70 Valkyrie («Валькирия»), рассчитанном на полет со скоростью 3 Маха. Скачок уплотнения, создаваемый передними кромками дельтовидных крыльев с опущенными книзу кончиками, образует под фюзеляжем одну плоскую волну. Имя она – эта волна – в данной схеме фактически и является аэродинамической поверхностью, генерирующей подъемную силу при минимальном взаимодействии с самим планером, что резко снижает термические нагрузки.

В январе 2004 AFRL выбрал консорциум компаний Boeing (планер) и Pratt & Whitney (двигатель) для создания летного образца SED-WR. В сентябре 2005 этот аппарат официально был назван X-51A. Общая стоимость программы оценивалась в 140 млн. долларов. ГПВРД разрабатывается фирмой Pratt & Whitney Rocketdyne по крайней мере с 2000 года по программе AFRL HySET (Hypersonic Scramjet Engine Technology), являвшейся частью комплексной программы HyTech ВВС США. Опытный образец двигателя GDE-1 (Ground Demonstration Engine 1) успешно прошел стендовые испытания с сентября 2002 по июнь 2003 на скоростях от 4.5 М до 6.5 М. Первоначально AFRL планировала провести летные испытания двигателя P&W на аппарате NASA X-43C, но эта программа была отменена в марте 2004 года.

Как сообщила 4 июня 2007 года пресс-служба корпорации Boeing, пройдены два важных этапа в создании летательного аппарата принципиально новой конструкции – гиперзвукового «волнолета» WaveRider X-51A. Завершено эскизное проектирование аппарата, с декабря 2006 г. по апрель 2007 г. успешно проведены первые стендовые испытания гиперзвукового двигателя Pratt & Whitney X-1 на эффективной скорости $M=5$. Уникальной особенностью данного двигателя является его возможность работать на обычном углеводородном топливе (GP-7) и наличие встроенной системы терморегулирования, контролирующей и регулирующей температуру рабочих поверхностей двигателя и управляющей подачей топлива в камеру сгорания.

Впервые прямоточный воздушно-реактивный двигатель со сверхзвуковой камерой сгорания был испытан на земле в «окончательной» полетной конфигурации с использованием сконструированных в Boeing полноразмерных воздухозаборника и сопла». Испытания X-51A проводятся в исследовательском центре NASA Ленгли в г. Хэмптон, штат Вайоминг.

X-51A запускался с самолета-носителя B-52 на высоте приблизительно 10700 м, после чего разогнаться до скорости 4,5М с помощью твердотопливного двигателя, используемого для тактической ракеты MGM-140 ATACMS. На высоте 30 км происходит запуск ГПВРД, с которым предполагается скорость X-51A должна составить от 6М до 7М. Начало летных испытаний X-51A планировалось на 2009 год. Предполагалось осуществление не менее 4 летных испытаний [105]. Как показало время, этот испытательный полёт

оказался наиболее продолжительным и успешным из всех проведенных.

В Бразилии происходит разработка ракеты 14X. В Индии разрабатывается BrahMos-II. В Китае – WU-14. Австралия совместно с США проводит испытания HIFiRE. Однако, это лишь верхняя часть айсберга проектов по изучению ГПВРД. Наверное, лишь через 50 лет будет раскрыто то, что разрабатывается в настоящее время. Автору остается надеяться на международное сотрудничество в данной тематике для фундаментального изучения процессов тепло и массообмена в ГПВРД.

ЗАКЛЮЧЕНИЕ

В данной статье описывается тот путь, который прошли конструктора, от выдвижения идеи создания ПВРД Рене Лореном в 1913 г., до работающей летающей ГПВРД установки ХОЛОД (1993) и X-51 (2013).

История разработки ПВРД и ГПВРД двигателей тесно связана с военно-техническим прогрессом, поэтому развитие данной технологии происходило параллельно и одновременно в различных странах. Особо следует заметить тот спад, который наблюдался в этой области в начале 70-х, и тот прогресс, который наблюдается сейчас и в 60-х годах прошлого века.

Так же примечателен тот факт, что конструкции отечественных и иностранных ЛА имеют очень много общего.

Таким образом, выделяется несколько периодов в развитии, гиперзвуковой тематики, которые непосредственно связаны с совершенствованием экспериментальной и измерительной техники с течением времени.

Многие проблемы возникали перед конструкторами уже в процессе создания ЛА. Например, тепловая защита. Некоторые проблемы не имеют решения и по сей день, например, получение устойчивого сверхзвукового горения.

В настоящее время использование компьютерного моделирования позволяет существенно снизить затраты на разработку ЛА [88-102].

СПИСОК ЛИТЕРАТУРЫ

1. Heiser W. H., Pratt D. T. Hypersonic airbreathing propulsion. – AIAA, 1994.
2. Curran E.T., Murthy S.N.B. (ed.). Scramjet propulsion. – AIAA, 2000. – Т. 189.
3. Segal C. The Scramjet engine: processes and characteristics. – Cambridge University Press, 2009. – Т. 25.
4. Waltrup P.J. et al. History of ramjet and scramjet propulsion development for US navy missiles // Johns Hopkins APL Technical Digest. – 1997. – Т. 18. – №. 2. – С. 235.
5. ЦИАМ 2001–2005. Основные результаты научно-технической деятельности. Том I/Колл. Авторы/Под общей редакцией В.А. Скибина, В.И. Солонина, М.Я. Иванова. – М.: ЦИАМ, 2005. – 472 с. ISBN 5-94049-016-6 Г. Ю.
6. Мазинг «Воздушно-реактивные двигатели».
7. Акимов В.М., Бакулев В.И. "Теория и расчет воздушно реактивных двигателей". 1975г.
8. Hallion, R. P. (1995). *The Hypersonic Revolution, Volume II: From Max Valier to Project Prime*, Aeronautical System Center, Air Force Material Command, Wright Patterson Air Force Base, ASC-TR-95-5010.
9. Sabel'nikov, V.A. and Penzin, V.I. (2000). "Scramjet research and development in Russia," in *Scramjet Propulsion*

- (E. T. Curran and S. N. B. Murthy, eds.), Vol 189 of Progress in Astronautics and Aeronautics, AIAA, pp. 223–368.]
10. Avery, W.H. (1955). "Twenty years of ramjet development," *Jet Propul.* **25**, 604–614.
11. Waltrup, P.J., Stull, F.D., and Anderson, G.Y. (1976). "Supersonic combustion ramjet(scramjet) engine development in the United States," in *Proceedings of the Third International Symposium on Air Breathing Engines*, AIAA, pp. 835–862.
12. Curran, E.T. (2001). "Scramjet engines: The first forty years," *J. Propul. Power* **17**, 1138–1148.
13. Ferri, A. (1964). "Review of problems in application of supersonic combustion," *J. R. Aeronaut. Soc.* **68**, 575–597.
14. Ferri, A. (1973). "Mixing controlled supersonic combustion," *Annu. Rev. Fluid Mech.* **5**, 307–338.
15. Andrews, E. H. and Mackley, E. A. (1994). "NASA's Hypersonic Research Engine Project – A review," NASA TM-107759.
16. Andrews E., Mackley E. Review of NASA's Hypersonic Research Engine Project. – 1993.
17. Stillwell W. H. X-15 research results. – Scientific and Technical Information Division, National Aeronautics and Space Administration;[for sale by the Superintendent of Documents, US Govt. Print. Off.], 1965. – Т. 60.
18. Стечкин Б.С. Теория воздушного реактивного двигателя "Техника воздушного флота". М. 1929.
19. Победоносцев Ю.А. Первые летные испытания прямоточных двигателей. В сб. Из истории авиации и ракетной техники. Москва, АН СССР, С.109–121, 1970.
20. Келдыш М.В. (редактор). Теоретическое наследие академика Королева. Наука, Москва 1980.
21. Меркулов И.А. Первые экспериментальные испытания прямоточных двигателей, разработанных в ГИРД. В сб. "Из истории авиации и космонавтики. Выпуск 3, Москва, АН СССР, С. 22–32, 1965.
22. Раушенбах Б.В. (редактор). Развитие авиационной науки и техники в СССР. Историко-технические очерки. Наука, Москва, 192 с., 1980/
23. Сабельников В.А., Пензин В.И. К истории исследований в области высокоскоростных ПВРД в России. – 2008.
24. Евстафьев М. Д. Долгий путь к "Буре". – М. : Вузов. кн., 1999.
25. Бондарюк М.М. и Ильяшенко СМ. Прямоточные воздушно-реактивные двигатели. — М., 1958.
26. Цандер А.Ф. Проблемы полета при помощи реактивных аппаратов // Сборник статей под редакцией Л.К. Корнеева. М., 1961.
27. Циолковский К.Э. Труды по ракетной технике. — М., 1947.
28. Меркулов И.А. Первые экспериментальные исследования прямоточных воздушно-реактивных двигателей ГИРДа // Из истории авиации и космонавтики. Вып. 3. С. 21–32. М.: ИИЕТ АН СССР, 1965.
29. Казневский В.П. Запуск первой в мире ракеты с ПВРД// Из истории авиации и космонавтики. Вып. 3. С. 33–39. М.: ИИЕТ АН СССР, 1965.
30. Щербakov А.Я. Летные испытания ПВРД на самолетах конструкции Н.Н.Поликарпова в 1939-1940 гг.// Из истории авиации и космонавтики. Вып. 3. С. 40–49. М.: ИИЕТ АН СССР, 1965.
31. Демянюк Ю.Г. 30 октября — 90 лет со дня рождения А.Г.Костикова // Из истории авиации и космонавтики. Вып. 62. С. 97-99. М.: ИИЕТ АН СССР, 1991.
32. Степанец А.Т. Истребители «Як» периода Великой Отечественной войны. Справочник. — М.: 1992.
33. Флоров И.Ф. Вклад Р.Л. Бартини в авиационную науку // Из истории авиации и космонавтики. Вып. 28. С. 16. М.: ИИЕТ АН СССР, 1976.
34. Самолетостроение в СССР 1917-1945 гг./ Гл. редактор Г.С. Бюшгенс. — Издательский отдел ЦАГИ, 1994.

35. Пензин В.И., Щетинков Е.С. (1917–1976) и начальный этап исследовательских работ по высокоскоростным ПВРД в России. Королевские чтения, 1995.
36. Вольнский М.С. Инжекция жидкости в сверхзвуковой поток. Известия АН СССР. Механика и Машиностроение № 2, 1963.
37. Щетинков Е.С. Проблемы сверхзвукового горения. В сб. "Горение и Взрыв". Наука, Москва, 1972.
38. Hallion, R. P. (1995). *The Hypersonic Revolution, Volume II: From Max Valier to Project Prime*, Aeronautical System Center, Air Force Material Command, Wright Patterson Air Force Base, ASC-TR-95-5010.
39. Waltrup, P.J., Stull, F.D., and Anderson, G.Y. (1976). "Supersonic combustion ramjet (scramjet) engine development in the United States," in *Proceedings of the Third International Symposium on Air Breathing Engines*, AIAA, pp. 835–862.
40. Щетинков Е.С. Проблемы сверхзвукового горения. В сб. "Горение и Взрыв". Наука, Москва, 1972.
41. Shchetnikov E.C. On piece-wise one-dimensional models of supersonic combustion and pseudo-shock in a duct combustion. *Explosion and Shock Waves*, 9 (4), pp.409-417, 1973.
42. Петров Г.И., Ухов Е.П. Расчет восстановления давления при переходе от сверхзвукового потока к дозвуковому при различных системах плоских скачков уплотнения. М., Гостехиздат, 87 стр., 1947.
43. Вишневецкий С.Л. Профилирование сверхзвуковых диффузоров воздушно-реактивных двигателей. Труды НИИ-1, №7, 1955.
44. Вишневецкий С.Л. Некоторые свойства систем плоских скачков уплотнения. Известия АН СССР Отделение технических наук. Механика и Машиностроение, 1960.
45. Вишневецкий С.Л. и Мельников Д.А. Некоторые особенности систем плоских скачков давления. Труды НИИ-1, 3№, 1961.
46. Ануфриев В.М., Козлов Г.И., Ройтенбург Д.И. Применение ударной аэродинамической трубы для исследования диффузоров. Известия АН СССР МЖГ, №2, С.33-36, 1969.
47. Ануфриев В.М., Козлов Г.И., Ройтенбург Д.И. Исследование характеристик диффузоров в ударной трубе. Известия АН СССР, МЖГ, №1, 1972.
48. Burrows M.C., Kurkov A.P., "Analytical and Experimental Study of Supersonic Combustion of Hydrogen in a Vitiated Airstream," NASA TM-X-2828, Sept. 1973.
49. Burrows M.C., Kurkov A.P. Supersonic combustion of hydrogen in a vitiated air stream using stepped-wall injection // AIAA Paper. 1971. №71-721. 9 p.
50. Heiser, W.H., Pratt, D.T., "Hypersonic Airbreathing Propulsion," AIAA, Inc., Washington, DC. 1994. 587 p.
51. Curran, E. T., "Scramjet Engines: The First Forty Years," *Journal of Propulsion and Power*, Vol. 17, No. 6, 2001, pp. 1138–1148.
52. Ingenito, A. and Bruno, C., "Physics and Regimes of Supersonic Combustion," *AIAA Journal*, Vol. 48, No. 13, pp. 515-525, 2010.
53. Ladeinde, F., "A Critical Review of Scramjet Combustion Simulation," 47th AIAA Aerospace Sciences Meeting, AIAA-2009-127, 2009.
54. Mudford, N.R., Mulreany, P.J., McGuire, J.R., Odam, J., Boyce, R.R., and Paull, A., "CFD Calculations for Intake-Injection Shock-Induced-Combustion Scramjet Flight Experiments," *The 12th AIAA International Space Planes and Hypersonic Systems and Technologies*, AIAA Paper 2003-7034, Dec. 2003.
55. Nelson, H.F., "Radiative Heating in Scramjet combustor," *J. Thermophysics and Heat Transfer*, Vol. 11, No.1, 1997.
56. Crow A., Boyd I., Terrapon V., "Radiation Modeling of a Hydrogen-Fueled Scramjet," AIAA 2011-3769, 2011, 15 p.
57. Norris, J. W. and Edwards, J. R., "Large-Eddy Simulation of High-Speed, Turbulent Diffusion Flames with Detailed Chemistry," 35th AIAA Aerospace Sciences Meeting and Exhibit, AIAA-1997-370, 1997.
58. Peterson, D.M., Candler, G.V. and Drayna, T.W., "Detached Eddy Simulation of a Generic Scramjet Inlet and Combustor," 47th AIAA Aerospace Sciences Meeting, AIAA-2009-130, 2009.
59. Rodriguez, C.G. and Cutler, A.D., "Computational Simulation of a Supersonic-Combustion Benchmark Experiment," 41st AIAA/ASME/SAE/ASEE Joint Propulsion Conference & Exhibit, AIAA-2005-4424, 2005.
60. Rubins, P.M., and Bauer, R.C., "Review of Shock-Induced Supersonic Combustion Research and Hypersonic Applications," *Journal of Propulsion and Power*, Vol. 10, No.5, 1994, pp. 593–601.
61. Star, J.B., Edwards, J.R., Smart, M.K., and Baurle, R.A., "Numerical Simulation of Scramjet Combustion in a Shock Tunnel," *The 43rd Aerospace Science Meeting and Exhibit*, AIAA Paper 2005-0428, 2005.
62. Turner, J.C. and Smart, M.K., "Application of Inlet Injection to a Three-Dimensional Scramjet at Mach 8," *AIAA Journal*, Vol. 48, No. 4, 2010, pp. 829–838.
63. Wilson, G.J. and MacCormack, R.W., "Modeling Supersonic Combustion Using a Fully Implicit Numerical Method," *AIAA Journal*, Vol. 30, No. 4, 1992, pp. 1008-1015.
64. Bilger R.W., Starner S.H., "On Reduced Mechanisms for Methane - Air Combustion in Nonpremixed Flames," *Combustion and Flame*, Vol.80, 1990, pp.135-149.
65. Billig, F.S., "Research on Supersonic Combustion," *Journal of Propulsion and Power*, Vol. 9, No. 4, 1993, pp. 499–514.
66. Brindle, A., Boyce, R.R., and Neely, A.J., "CFD Analysis of an Ethylene-Fueled Intake-Injection Shock-Induced-Combustion Scramjet Configuration," AIAA/CIRA 13th International Space Planes and Hypersonic Systems and Technologies, AIAA Paper 2005-3239, 2005.
67. Coffee T.P., "Kinetic Mechanisms for Premixed, Laminar, Steady State Methane/Air Flames," *Combustion and Flame*, Vol.55, 1984, pp.161-170.
68. Coffee T.P., Kotlar A.J., Miller M.S., "The Overall Reaction Concept in Premixed, Laminar, Steady-State Flames. I. Stoichiometries," *Combustion and Flame*. Vol.54, 1983, pp.155-169.
69. Coffee T.P., Kotlar A.J., Miller M.S., "The Overall Reaction Concept in Premixed, Laminar, Steady-State Flames. II. Initial Temperatures and Pressures," *Combustion and Flame*, Vol.58, 1984, pp.59-67.
70. Curran, E. T., Heiser, W. H., and Pratt, D. T., "Fluid Phenomena in Scramjet Combustion Systems," *Annual Review of Fluid Mechanics*, Vol. 28, Jan. 1996, pp. 323-360.
71. Dagaut P., Bakali A.E., Ristori A., "The combustion of kerosene: Experimental results and kinetic modelling using 1- to 3-component surrogate model fuels," *Fuel*, Vol. 85, 2006, pp. 944-956.
72. Dagaut P., Cathonnet M., "The ignition, oxidation, and combustion of kerosene: A review of experimental and kinetic modeling," *Progress in Energy and Combustion Science*, Vol. 32, 2006, pp. 48-92.
73. Dryer F.L., Glassman I., "High-Temperature Oxidation of CO and CH₄," 14th Symp. on Comb, 1972, pp.987-1003.
74. Evans, J. S.; Schexnayder, C. J., Jr., "Influence of chemical kinetics and Unmixedness on burning in supersonic hydrogen flames," *AIAA J*, Vol. 18, No 2, pp. 188-193.

75. Gardner, A.D., Paull, A., and McIntyre, T.J., "Upstream Porthole Injection in a 2D Scramjet Model," *Shock Waves*, Vol. 11, No. 5, 2002, pp. 369-375.
76. Gerlinger, P., Nold, K. and Aigner, M., "Influence of reaction mechanisms, grid spacing, and inflow conditions on the numerical simulation of lifted supersonic flames", *Int. J. Numer. Meth. Fluids*, Vol. 62, No. 12, 2010, pp. 1357–1380.
77. Jachimowski C.J., "Chemical Kinetic Reaction Mechanism for the Combustion of Propane," *Combustion and Flame*, Vol.55, 1984, pp.213-224.
78. Jachimowski, C.J., "An Analytical Study of the Hydrogen-Air Reaction Mechanism With Application to Scramjet Combustion," NASA Technical Paper 2791, 1988.
79. Maniscalco F., D'Anna A., Di Martino P., Cinque G., Colantuoni S., "Validation of Soot Formation and Oxidation models for a Kerosene Flame," 31st Meeting on Combustion. Italian Section of the Combustion Institute.
80. Marinov, N.M., Westbrook, C.K. and Pitz, W.J., "Detailed and global chemical kinetics model for hydrogen", *Proceedings of the Eighth International Symposium on Transport Phenomena in Combustion*, edited by S. H. Chan, Taylor & Francis: London, 1995, pp. 118-129.
81. O'Conaire, M., Curran, H.J., Simmie, J.M., Pitz, R.W. and Westbrook, C.G., "A comprehensive modeling study of hydrogen oxidation", *International Journal of Chemical Kinetics*, Vol. 11, 2004, pp. 602-622.
82. Odam, J. and Paull, A., "Radical Farming in Scramjets," *New Res. in Num. and Exp. Fluid Mech.*, VI, NNFM 96, 2007, pp.276-283.
83. Singh, D.J. and Jachimowski, C.J., "Quasi-global Reaction Model for Ethylene Combustion," *AIAA Journal*, Vol. 32, No.1, 1994, pp. 213-216.
84. Tsatsaronis G., "Prediction of Propagating Laminar Flames in Methane, Oxygen, Nitrogen Mixtures," *Combustion and Flame*, Vol.33, 1978, pp. 217-239.
85. Varatharajan B., Petrova M., Williams F.A., Tangirala V., "Two-step chemical-kinetic descriptions for hydrocarbon-oxygen-diluent ignition and detonation applications," *Proceedings of the Combustion Institute*, Vol. 30, 2005, pp. 1869-1877.
86. Won, S.-H., Jeung, I.-S., Parent, B. and Choi, J.-Y., "Numerical Investigation of Transverse Hydrogen Jet into Supersonic Crossflow Using Detached-Eddy Simulation", *AIAA Journal*, Vol. 48, No. 6, 2010, pp. 1047-1058.
87. Baurle R.A., Eklund, D.R., "Analysis of Dual-Mode Hydrocarbon Scramjet Operation at Mach 4-6.5," *Journal of Propulsion and Power*, Vol.18, No.5, 2002, pp. 990-1002.
88. Surzhikov S.T. *Computational Physics of Electric Discharges in Gas Flows*. Walter de Gruyter GmbH, Berlin/Boston. 2013. 428 p.
89. Суржиков С.Т. Радиационная газовая динамика спускаемых космических аппаратов. Многотемпературные модели. М.: ИПМех РАН. 2013. 706 с.
90. Железнякова А.Л., Суржиков С.Т. На пути к созданию модели виртуального ГЛА. I. – М.: ИПМех РАН, 2013. – 160 с. – ISBN 978-5-91741-084-5.
91. Seleznev R.K. and Surzhikov S.T. A Generalized Newton Method for Differential Equation of Chemical Kinetics// *AIAA 2013-3009*. 44th AIAA Thermophysics Conference, June 24-27, 2013, San Diego, CA. 17 p.
92. Селезнев Р.К., Суржиков С.Т. О методе решения системы кинетических уравнений. М.: ИПМех РАН. Препринт № 1037. 54 с.
93. Селезнев Р.К. Использование различных кинетических схем для двумерного численного моделирования горения водорода в канале ГПВРД эксперимента WIND-US // Труды 56-й научной конференции МФТИ «Всероссийская научная конференция «Актуальные проблемы фундаментальных и прикладных наук в современном информационном обществе», ноябрь 25-30, 2013, С. 15.
94. Селезнев Р.К. Использование различных кинетических схем для двумерного численного моделирования горения водорода в канале ГПВРД эксперимента WIND-US // Труды 56-й научной конференции МФТИ «Всероссийская научная конференция «Актуальные проблемы фундаментальных и прикладных наук в современном информационном обществе», ноябрь 25-30, 2013, С. 15.
95. Surzhikov S.T., Shang J.S., "Numerical Rebuilding of Fire-II Flight Data With the Use of Different Physical-Chemical Kinetics and Radiation Models", *AIAA-2013-0190*, 51st Aerospace Sciences Meeting including the New Horizons Forum and Aerospace Exposition 07-10 January 2013. Grapevine (Dallas/ Ft. Worth Region), Texas, USA. 19 p. DOI: 10.2514/6.2013-190
96. Surzhikov S.T., "Non-Equilibrium Radiative Gas Dynamics of ORION Space Vehicle", *AIAA-13-0231*, 51st Aerospace Sciences Meeting including the New Horizons Forum and Aerospace Exposition 07-10 January 2013. Grapevine (Dallas/ Ft. Worth Region), Texas, USA. 30 p. DOI: 10.2514/6.2013-66
97. Djadkin A., Beloshitsky A., Shuvalov M., Surzhikov S., "Uncertainties in Heating Predictions of Segmental-Conical Space Vehicle Resulting From Data on Chemical and Physical Kinetics", *AIAA-2013-1056*, 51st Aerospace Sciences Meeting including the New Horizons Forum and Aerospace Exposition 07-10 January 2013. Grapevine (Dallas/ Ft. Worth Region), Texas, USA. 43 p. DOI: 10.2514/6.2013-1056
98. Surzhikov S.T., Shang J.S., "Numerical Prediction of Convective and Radiative Heating of Scramjet Combustion Chamber with Hydrocarbon Fuels," *AIAA-2013-1056*, 51st Aerospace Sciences Meeting including the New Horizons Forum and Aerospace Exposition 07-10 January 2013. Grapevine (Dallas/ Ft. Worth Region), Texas, USA. 16 p. DOI: 10.2514/6.2013-1076
99. Surzhikov S.T., Shang J.S., "Radiative Heat Exchange in a Hydrogen-Fueled Scramjet Combustion Chambers," *AIAA-2013-1056*, 51st Aerospace Sciences Meeting including the New Horizons Forum and Aerospace Exposition 07-10 January 2013. Grapevine (Dallas/ Ft. Worth Region), Texas, USA. 20 p. DOI: 10.2514/6.2013-448.
100. Kotov M.A., Kryukov I.A., Ruleva L.B., Solodovnikov S.I. and Surzhikov S.T. Experimental Investigations of an Aerodynamic Flow of Geometrical Models in Hypersonic Aerodynamic Shock Tube// *AIAA 2013-2931*. 31st AIAA Applied Aerodynamics Conference. June 24-27, 2013, San Diego, CA. 15 p.
101. Dikalyuk A.S., Surzhikov S.T., Kozlov P.V., Shatalov O.P. and Romanenko Yu.V. Nonequilibrium Spectral Radiation behind the Shock Waves in Martian and Earth Atmospheres// *AIAA-2013-2505*. 44th AIAA Thermophysics Conference, June 24-27, 2013, San Diego, CA. 27 p.
102. Surzhikov S.T., Zheleznyakova A.L., Shang J.S. and Rivir R.B. Simulating Gasdynamic Interaction and Radiative Heating within Scramjets with Hydrocarbon Fuels//*AIAA-2013-2642*. 44th AIAA Thermophysics Conference, June 24-27, 2013, San Diego, CA. 44 p.
103. <http://www.testpilot.ru/usa/mc/x/43/x43.htm>
104. <http://www.testpilot.ru/russia/tsiam/holod/holod.htm>
105. <http://www.testpilot.ru/usa/boeing/x/51/index.htm>
106. Железнякова А.Л., Суржиков С.Т. На пути к созданию модели виртуального ГЛА. I. М.: ИПМех РАН, 2013.