

# Gas-Dynamical Protective Devices for Orientation Thrusters of Space Vehicles and Orbital Stations. Conceptual Design, Model and On-Orbit Experiments

Yu.I. Gerasimov<sup>1</sup>, V.N. Yarygin<sup>2</sup>

<sup>1</sup> *Korolev Rocket and Space Corporation Energia, Korolev, Moscow region, 141070, Russia*

<sup>2</sup> *Kutateladze Institute of Thermophysics SB RAS, Novosibirsk, 630090, Russia*

yury.gerasimov@rsce.ru, yarygin@itp.nsc.ru

## Abstract

This paper discusses problem of space vehicles and orbital stations contamination by jets from orientation thrusters and suggests possible solutions. It is shown that ejection of incomplete combustion products in the peripheral (over 30 degrees relative to the nozzle axis) region of the jet is the primary mechanism of contamination. A conceptual approach of employing a gas-dynamical protective devices mounted at the outlet part of the nozzle to prevent spacecraft contamination is proposed. The results of model and on-orbit experiments evaluating the efficiency of gas-dynamical protective devices, as well as their constructive design for a variety of transport vehicles and modules of the International space station are presented. Dependence of combustion products composition and spatial distribution on orientation thruster duty cycle is shown. Relevance of further investigation for short, less than 0.1 seconds, pulse modes of engine operation is substantiated.

Keywords: contamination by orientation thrusters, incomplete combustion products, gas-dynamical protective devices, on-orbit experiment

УДК 533.5

# Газодинамические защитные устройства для двигателей ориентации космических аппаратов и орбитальных станций. Концепция, модельные и натурные эксперименты

Ю.И. Герасимов<sup>1</sup>, В.Н. Ярыгин<sup>2</sup>

<sup>1</sup> *Ракетно-космическая корпорация «Энергия» им. С.П. Королева, Россия, г. Королев Московской обл., 141070, ул. Ленина, 4а*

<sup>2</sup> *ФГБУН Институт теплофизики им С.С. Кутателадзе СО РАН, Россия, г. Новосибирск, 630090, просп. Академика Лаврентьева, 1  
yury.gerasimov@rsce.ru, yarygin@itp.nsc.ru*

## Аннотация

В работе обсуждается проблема загрязнения космических аппаратов и орбитальных станций струями двигателей ориентации. Показано, что выброс продуктов неполного сгорания топлива в периферийную (более 30 градусов относительно оси сопла) область струи является основным механизмом загрязнения. Сформулирована концепция защиты космических аппаратов с помощью газодинамических защитных устройств, устанавливаемых на выходную часть сопла. Представлены результаты модельных и натурных экспериментов по исследованию эффективности газодинамических защитных устройств, а также их конструктивное оформление для различных транспортных кораблей и модулей Международной космической станции. Показана зависимость состава продуктов неполного сгорания и их пространственного распределения от режима работы двигателя (длительности импульса). Обоснована необходимость проведения исследований для коротких, менее 0.1 с, режимов включения двигателя.

Ключевые слова: загрязнение двигателями ориентации, продукты неполного сгорания, газодинамические защитные устройства, космический эксперимент.

## Список принятых сокращений

АСК	– аккумуляторы свежих контаминантов
АТ	– азотный тетраоксид (N <sub>2</sub> O <sub>4</sub> )
ББ	– базовый блок (модуль ОС МИР)
БДК	– блок двигателей крена (на МЛМ)
ДО	– двигатель ориентации + или – по каналу управления обозначенного в сокращении (Т – тангаж, Р – рысканье, К – крен)
ВКД	– внекорабельная деятельность
ГЗУ	– газодинамическое защитное устройство
ГЗУНТ	– газодинамическое защитное устройство накопительного типа
ЖРДМТ	– жидкостной ракетный двигатель малой тяги
КМВ	– кварцевые микровесы
КЭ	– космический эксперимент
ММГ	– монометил гидразин
МЛМ	– многофункциональный лабораторный модуль

НДМГ	– несимметричный диметилгидразин
ОД	– основной двигатель системы ориентации ОК «Shuttle» (PRCS)
ОС	– орбитальная станция
ПНС	– продукты неполного сгорания
СМ	– Служебный модуль МКС
КС	– камера сгорания
УКП	– универсальная космическая платформа

## 1. Введение

В настоящее время в качестве двигателей ориентации космических аппаратов и орбитальных станций используются жидкостные ракетные двигатели малой тяги, работа которых сопровождается выбросами продуктов неполного сгорания топлива. ПНС, состоящие из капель и молекулярных кластеров, вылетают практически в полную сферу – от 0 до  $\sim 180^\circ$  относительно оси сопла.

Элементы конструкции ОС и КА, оказавшиеся в поле течения выхлопных факелов ДО, подвергаются силовому, тепловому и физико-химическому (загрязняющему) воздействию.

Существует также опасность внесения токсичных ПНС в обитаемый объем космической станции на загрязненных скафандрах космонавтов после проведения работ в открытом космосе.

Для внешних элементов и приборов служебной и научной аппаратуры КА и ОС наибольшую опасность представляют выбросы ПНС в периферийную часть струи, так называемую область обратных потоков. Уменьшить величину обратных потоков можно с помощью газодинамических защитных устройств, устанавливаемых около выходной части ДО.

В данной публикации представлены:

- состояние вопроса (историческая справка) о выбросах ПНС из ЖРДМТ;
- концепция минимизации выбросов капельной фракции ПНС в периферийную часть струи;
- результаты модельных исследований экранирующих характеристик ГЗУ и ГЗУНТ, разработанных для серии КА и модулей МКС с различными ЖРДМТ;
- методика проведения и результаты КЭ по исследованию характеристик ГЗУ, установленных на служебный модуль «Звезда» МКС;
- изменение динамики загрязнения внутренних полостей ГЗУ на СМ по времени полета МКС.

## 2. Состояние вопроса об исследованиях выбросов ПНС из ЖРДМТ

По-видимому, одним из ранних исследований загрязняющих эффектов факелов ЖРДМТ был цикл экспериментальных работ, выполненных в 1983-1988 гг. в Гамбургском техническом университете [1–2]. Однако вопрос об уменьшении негативного воздействия факелов ЖРДМТ на элементы КА не обсуждался.

В современных ЖРДМТ в качестве топлива используются самовоспламеняющиеся компоненты – в отечественных двигателях НДМГ и АТ, в зарубежных ММГ и АТ.

Полное сгорание углерода и водорода, содержащихся в горючем достигается при идеальных отношениях массовых расходов окислителя и горючего  $G_O/G_F = 3.05$  для пары АТ+НДМГ и  $G_O/G_F = 2.5$  для АТ+ММГ. При этом температура сгорания топлива превышает 3000К, а теоретическое значение удельного импульса  $J_{уд.г}$  двигателя достигают 320 и 330 с, при использовании НДМГ и ММГ, соответственно.

Поскольку в реальных конструкциях ЖРДМТ используются материалы со значениями допустимых температур меньше 1600 К, то для обеспечения работоспособности ЖРДМТ

при длительных включениях реализуется режим подачи компонентов топлива со значением  $G_O/G_F = 1.6 \div 1.8$ , а в системе смесеобразования компонентов в камере сгорания организуется пристенный «холодный» слой с помощью периферийного расположения форсунок для подачи к стенке КС избытка одного из компонентов (рис. 1 и 2), что приводит к потере удельного импульса  $J_{уд.Р}$  ЖРДМТ на  $30 \div 40$  с относительно теоретически достижимого значения  $J_{уд.Т}$ .

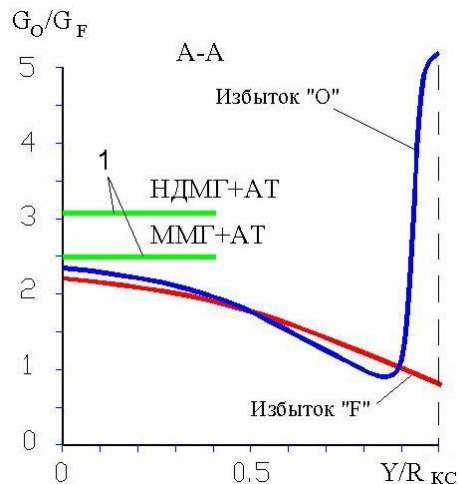
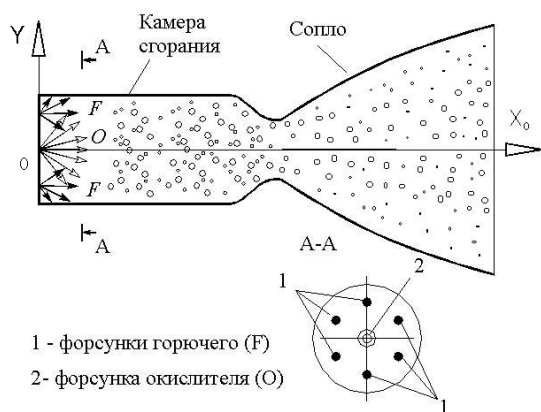


Рис. 1. Схема смесеобразования с подачей к стенке КС избытка горючего

Рис. 2. Отношения  $G_O/G_F$  в поперечном сечении КС: 1 – идеальные значения отношений

Значение процентного содержания массы ПНС в цикле работы двигателя зависит от времени его работы.

Например, в циклограммах работы ДО МКС присутствуют множественные (10-1000) включения двигателей с длительностью работы 0.1 с.

Характер изменения значения удельного импульса ( $J_{уд.Р}$ ) от времени работы ДО показан на рис. 3. При этом наибольшие выбросы ПНС происходят на этапах запуска и останова двигателя.

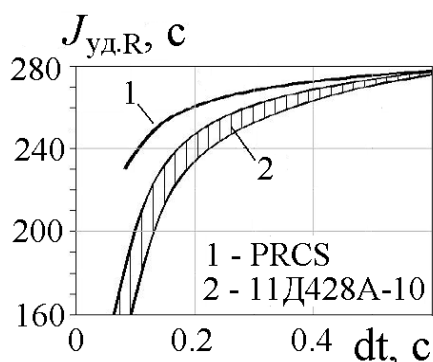


Рис. 3. 1 – PRCS – основные двигатели ОК «Shuttle»; 2 – ДО ББ ОС МИР

В плане теоретического прогноза понятно, что масса контаминантов (процент от расхода топлива  $M_{O/F}$ ) зависит от разницы теоретически достижимого и реального значений удельного импульсов

$$\frac{M_{cont}(dt)}{M_{OF}} \approx A_0 \frac{J_{уд.Т} - J_{уд.Р}}{J_{уд.Т}}$$

где значение коэффициента  $A_0$  есть принадлежность конкретного ЖРДМТ.

Первый удачный КЭ по исследованию количественных параметров выбросов ПНС в струях ЖРДМТ под названием PIC (Plume Impingement Contamination) проведен НАСА в условиях орбитального полета ОС «Мир» в период экспедиции ОК «Shuttle» STS-74 в 1996 г. [3]. Были определены количественные характеристики осаждения и испарения ПНС на кварцевых микровесах в струях ЖРДМТ. КМВ располагались в приборном блоке на конце манипулятора ОК, который устанавливал этот блок на ось струи на расстоянии  $\sim 12$  м от среза сопла.

В первой части КЭ исследование проведено в поле струи ДО базового блока ОС «Мир» (11Д428А-10) с тягой  $\sim 130$  Н. Была реализована циклограмма работы одного двигателя блока ДО+Р ОС «Мир» из десяти серий по десять импульсов ДО длительностью 0.1 с каждый с паузами между ними 0.7 с, паузы между сериями импульсов были равны 60 с. Получена восходящая пилообразная зависимость концентрации ПНС  $M_{cont}(t)$ , имеющая максимум после последнего импульса ДО равный  $0.62$   $\text{мкг}/\text{см}^2$ , рис. 4.

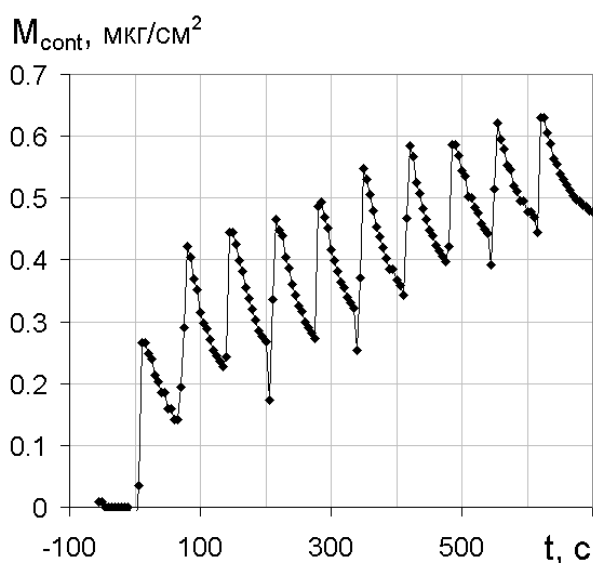


Рис. 4. Результаты PIC (измерения в струе ДО+Р ОС «Мир»)

Вторая часть КЭ проведена в автономном полете ОК «Shuttle». Измерения проведены в поле струи основного двигателя F3U реактивной системы управления (PRCS) ОК «Shuttle» с тягой  $\sim 3800$  Н. Реализованы две серии по десять импульсов ОД F3U с длительностью 80 мс с паузами между ними  $\sim 1$  с, пауза между сериями импульсов составила 57 с (рис. 5).

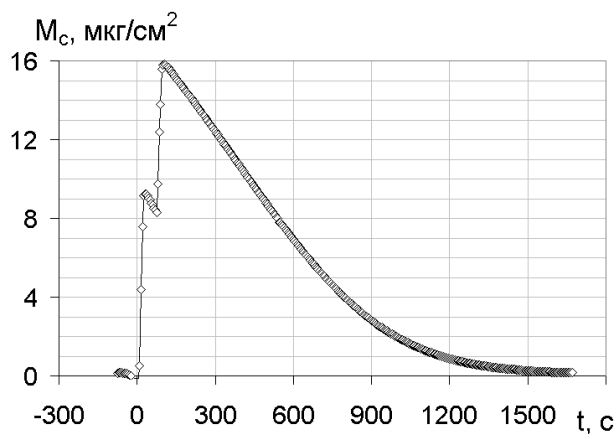


Рис. 5. Результаты PIC (измерения в струе PRCS ОК «Shuttle»)

Следует заметить, что все упомянутые выше исследования в вакуумной камере [1–2] и в условиях КЭ были ориентированы только на определение параметров выбросов ПНС вдоль оси струи или в ближней приосевой зоне в пределах значений полярного угла  $\theta$  (рис. 6, а), не более  $30^\circ$ . Выбросы ПНС в периферийную зону струи не фиксировались.

На данный момент определена следующая структура зон выбросов ПНС из сопел ЖРДМТ, (рис. 6):

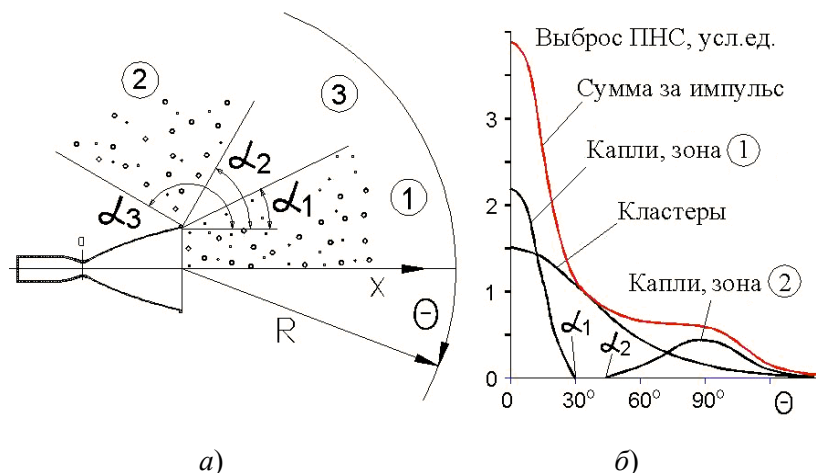


Рис. 6. а – структура выбросов ПНС из сопел ЖРДМТ, б – угловое распределение составляющих ПНС

Зона 1. В этой зоне летят капли внутри конуса с полууглом  $\alpha_1 \sim 15^\circ \div 35^\circ$ .

Зона 2. В эту зону вылетают капли, срывающиеся с кромки сопла, ее границы определяются значениями углов  $\alpha_2 \sim 40^\circ$  и  $\alpha_3 > 90^\circ \div 150^\circ$ .

Зона 3. Здесь капли отсутствуют или их количество во много раз меньше, чем в остальном пространстве.

Вместе с газовой фазой продуктов сгорания вылетают молекулярные кластеры ПНС, которые образуются на всех этапах работы ДО (запуск, стационарный режим и останов). Угловое распределение потока кластерной фазы имеет вид, сходный с функцией распределения потока газовой фазы.

Суммарное за цикл работы двигателя распределение интенсивности потока ПНС по углу  $\theta$  и его составляющие части показаны на рис. 6, б.

Капельная фракция ПНС, которая частично выбрасывается в центральную зону 1, образуется на участках запуска и отключения двигателя, рис. 7. Время выхода ЖРДМТ на стационарный режим  $t_{on}$  и время спада давления в КС  $t_{off}$  могут достигать  $25 \div 35$  мс, рис. 8.



Рис. 7. Характер выбросов капель в зону 1 из сопла ЖРДМТ MBV10N [2]

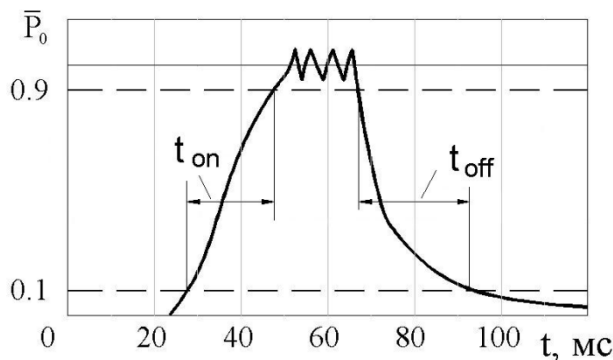


Рис. 8. Профиль  $\bar{P}_0 = P_0(t)/P_{0 \times Nom}$  в КС ЖРДМТ типа 11Д428А ( $dt = 50$  мс)

При работе короткими импульсами ( $dt \leq 0.1$  с) масса ПНС  $M_{\text{cont}}$ , выбрасываемая за цикл работы, составляет  $3 \div 10$  % от количества израсходованного топлива  $M_{\text{OF}}$ . В этих режимах основная доля ПНС ( $\sim 90$  %) приходится на капельную фракцию. При длительных включениях ЖРДМТ ( $dt > 1$  с) величина отношения  $M_{\text{cont}}/M_{\text{OF}}$  уменьшается до значения  $1 \div 1.5$  %, которое отражает долю кластерной фракции ПНС.

Вклад в суммарное распределение от кластерной фракции ПНС линейно зависит от длительности импульса. Таким образом, состав ПНС и их угловое распределение зависят от длительности импульса ЖРДМТ.

В период 1993–1996 гг. в вакуумной камере «Цента Келдыша» проводились исследования выбросов ПНС из ЖРДМТ 11Д428А-16 при длительностях импульсов  $25 \div 50$  мс [4]. Так как время выхода этого двигателя на стационарный режим работы составляет около 35 мс, то полученные результаты отражали процесс выбросов в основном капельной фракции ПНС. При этом был выявлен факт значительных выбросов капель с кромки сопла в периферийную часть струи, и была получена функция пространственного распределения массы выброса капель  $M_{\text{si}}$  в приосевой и периферийной зонах струи вплоть до значения полярного угла  $\theta$  равного  $90^\circ$ , рис. 9.

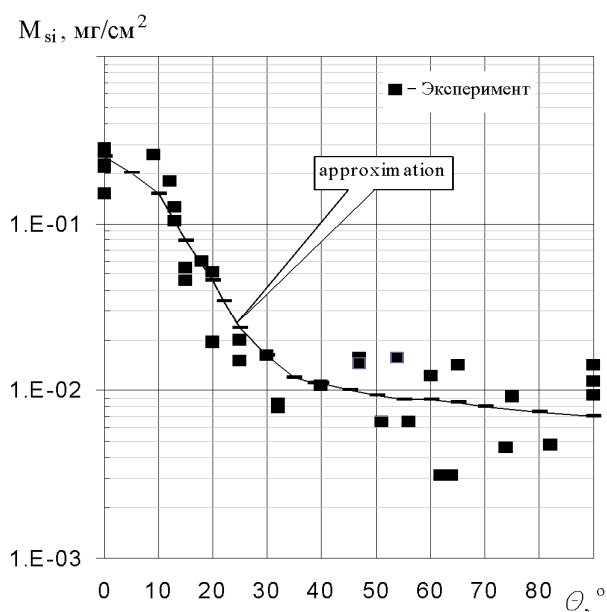


Рис. 9. Функция распределения  $M_{\text{si}}$  вдоль дуги радиуса 0.225 м [4]

В натуральных условиях на ОС «Мир» в РКК «Энергия» при участии «Центра Келдыша» был осуществлен космический эксперимент «Двигон» [5] (рис. 10), в котором в зоне выбросов ПНС из сопел ДО + Т базового блока был установлен планшет с контрольной пластиной (период экспозиции порядка 9 месяцев – Двигон-2).

По программе КЭ (Двигон-1) при установке планшета в зоне загрязнения экрана ДО + Т была реализована процедура протирки поверхности экрана специально адаптированной для работы космонавта салфеткой. По сообщению космонавта С. Авдеева в зоне прогнозируемых сухих ПНС расположены «лужи грязи», которые по результатам послеполетного исследования были идентифицированы как жидкие ПНС в количестве 3.2 г. на четырех слоях салфетки.

На контрольной пластине значения поверхностной концентрации сухих осадков ПНС лежали в диапазоне от  $15$  мкг/см<sup>2</sup> до  $35$  мкг/см<sup>2</sup> (при количестве включений ДО равном 11000 и суммарном расходе топлива через три ДО этого блока  $G_{\text{OF}} = 245$  кг).



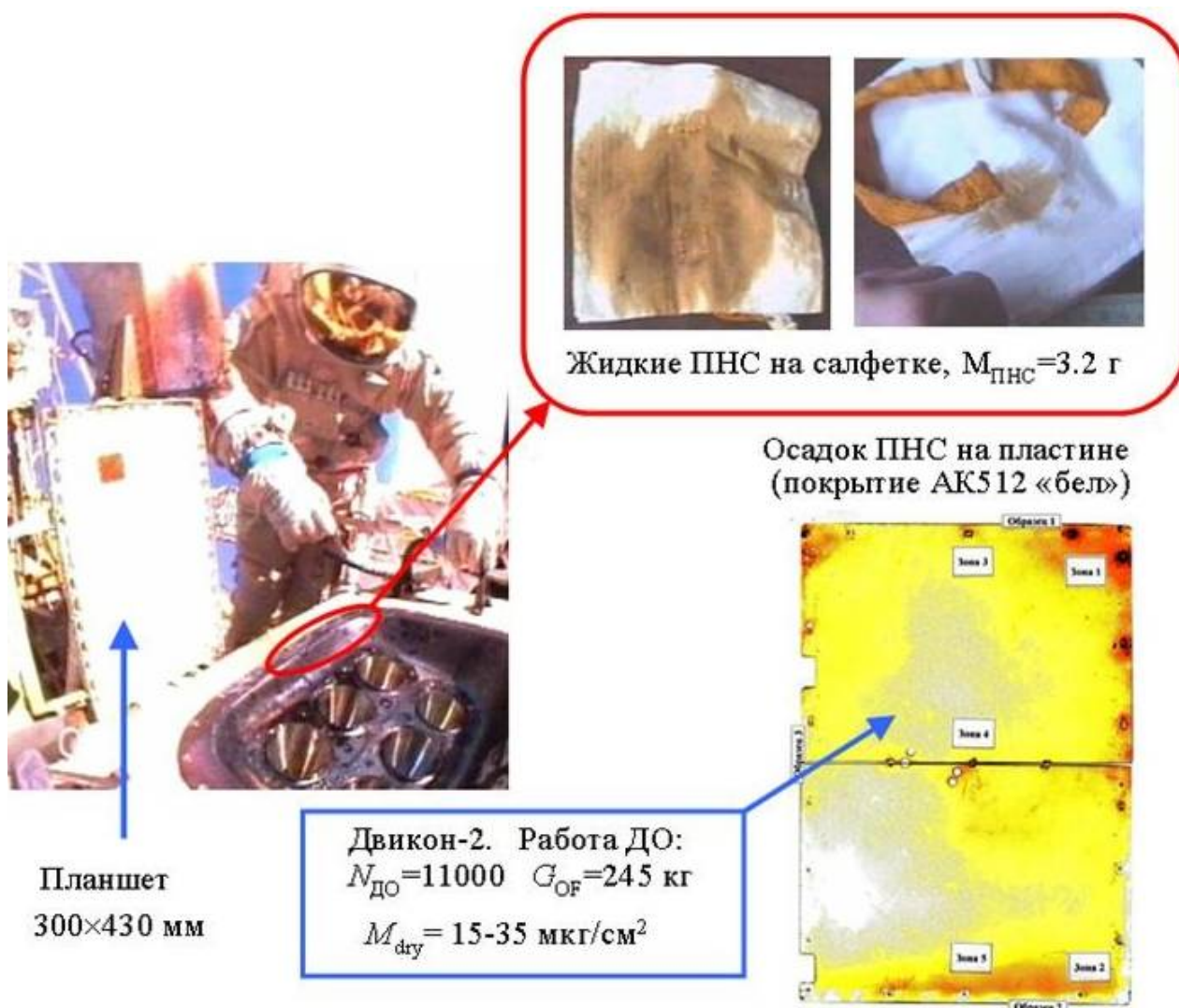


Рис. 10. Условия и результаты проведения КЭ «Двигон»

### 3. Концепция минимизации выбросов капельной фракции ПНС в периферийную часть струи

Результаты КЭ «Двигон» подтвердили факт значительных выбросов ПНС в периферийную часть струи ДО. В рамках КЭ были также определены количественные характеристики и химический состав выбросов ПНС, среди которых идентифицированы высокотоксичные образования. Эти результаты подтвердили актуальность разработки простых по конструкции устройств для минимизации потоков ПНС в сторону элементов КА. Было определено, что для разрабатываемых модулей российского сегмента МКС наиболее кардинальным способом минимизации загрязняющих воздействий являются ГЗУ или ГЗУНТ, устанавливаемые около сопел ЖРДМТ [6–7].

Была сформулирована концепция конструктивного исполнения ГЗУ (ГЗУНТ), учитывающая: особенности самого ЖРДМТ, наличие или отсутствие тепловой защиты на сопле, которая позволяет перекрыть донную часть первого экрана; возможности размещения одного или двух экранов в межсопловом пространстве блоков ДО; срок эксплуатации космического объекта и интенсивность работы двигателей, рис. 11.



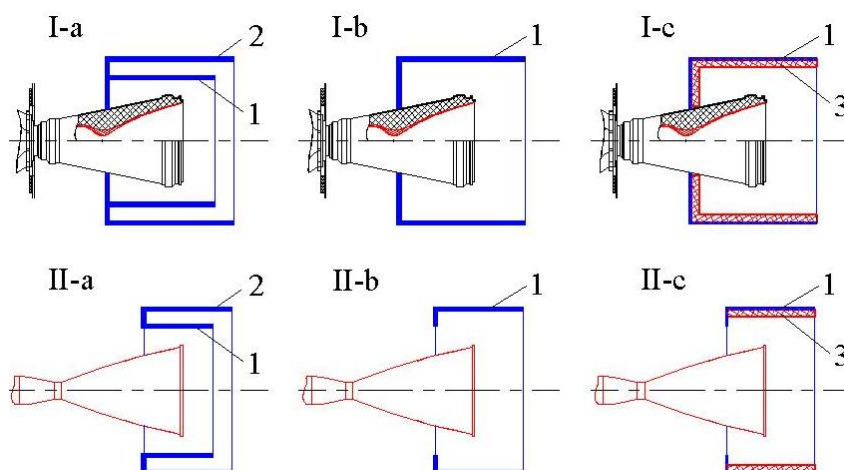


Рис. 11. Конструктивные схемы исполнения ГЗУ (I-a, I-b, II-a, II-b) и ГЗУНТ (I-c и II-c):  
1 – первый экран, 2 – второй экран, 3 – поглотитель ПНС

### 3.1. Реализация проектов ГЗУ с замкнутой донной частью

Для ДО СМ были использованы элементы схемы I-a (по внешнему контуру ГЗУ) и I-b (в тесном межсопловом пространстве).

Экспериментальная отработка схемы ГЗУ для ДО СМ проведена в вакуумной камере ВИКИНГ ИТ СО РАН, в которой размещалось сопло с организованным пристенным слоем подкрашенной жидкости, моделирующим пленку ПНС, рис. 11, а. Схема проведения экспериментов и результаты визуализации процесса выброса модельной жидкости с кромки сопла приведены на рис. 11, б и 11, в.

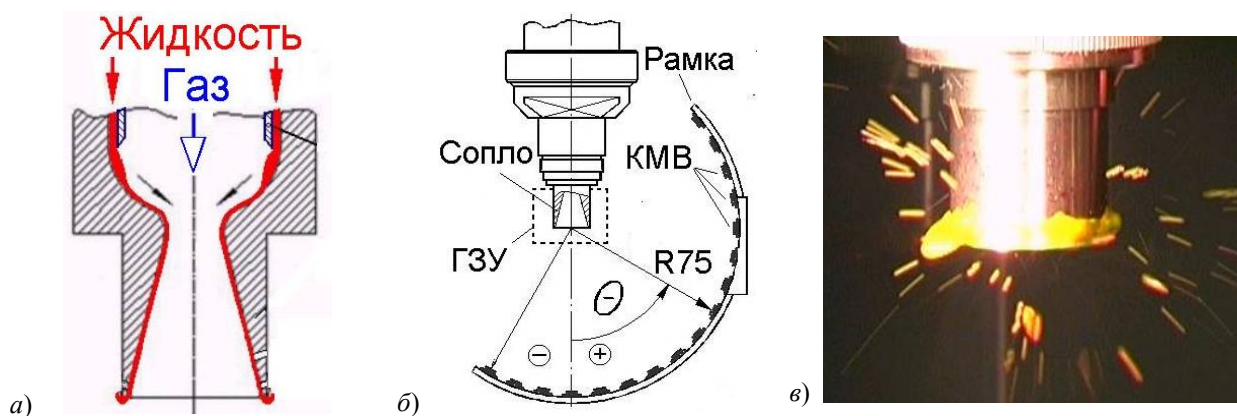


Рис. 11. Схема проведения модельных экспериментов с ГЗУ

Принципиальная схема ГЗУ для ДО СМ МКС показана на рис. 12. Результаты экспериментальных исследований экранирующих характеристик ГЗУ для ДО СМ приведены на рис. 13. Эти данные показывают, что установка около сопел ДО только одного экрана существенно уменьшает выбросы капель ПНС с кромки сопла в периферийную зону струи.

Конструктивное исполнение ГЗУ для ДО СМ было определено в виде, представленном на рис. 14. По внешнему контуру конструкции была реализована схема I-a с двумя экранами, а в тесном межсопловом пространстве были установлены перегородки (реализация схемы I-b).

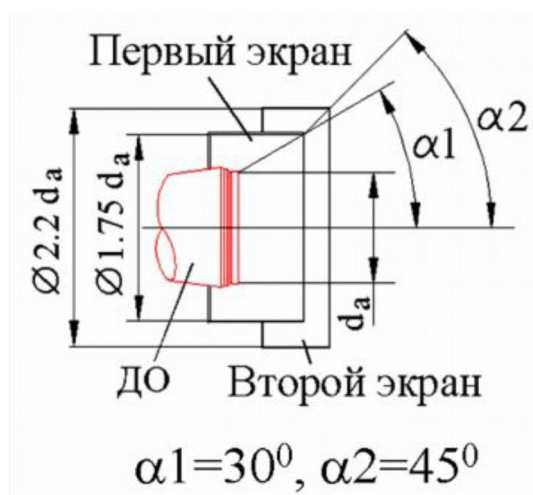


Рис. 12. Принципиальная схема ГЗУ для ДО СМ

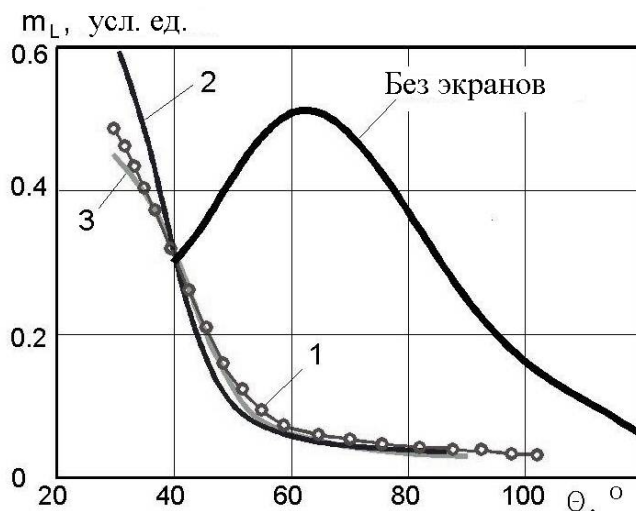


Рис. 13. Экранирующая функция ГЗУ ДО СМ по результатам экспериментов: 1 –  $\alpha_1 = 30^\circ$  (один экран); 2 –  $\alpha_1/\alpha_2 = 30^\circ/30^\circ$ ; 3 –  $\alpha_1/\alpha_2 = 30^\circ/45^\circ$

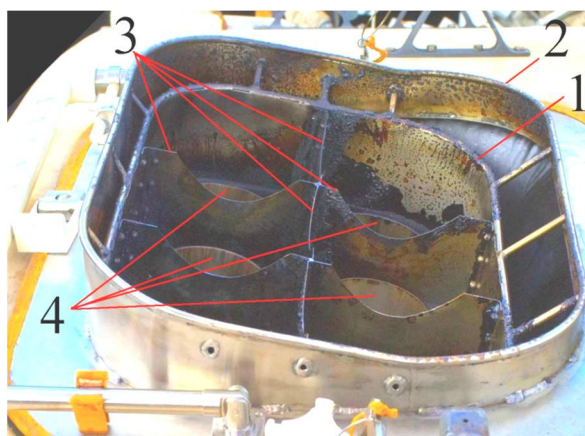


Рис. 14. Реализованная конструкция ГЗУ для блоков ДО±Т и ДО±Р: 1 – первый (внутренний) экран; 2 – внешний экран; 3 – внутренние экраны (перегородки), реализация схемы I-b; 4 – сопла блока ДО

Аналогичные конструктивные решения были реализованы при создании ГЗУ для двухсопловых блоков ДО±К СМ.

### 3.2. Реализация схемы ГЗУНТ (схема I-с) для двигателей ТГК «Прогресс»

Требование защиты элементов Российского сегмента от выбросов капель ПНС из сопел ДПО корабля «Прогресс» было сформулировано по результатам КЭ «Кромка 1-1», когда на возвращенной аппаратуре были обнаружены следы капель ПНС на поверхностях, обращенных к ТГК.

Проектные характеристики ГЗУНТ (схема I-с, рис. 11) для ТГК «Прогресс» определяются значениями углов видимости модулей и элементов РС МКС относительно плоскостей срезов сопел ДПО (углы  $\beta$  на рис. 15), и значениями угла  $\gamma$ , отсчитываемого в плоскости среза сопела от направления продольных осей транспортных кораблей, пристыкованных к СМ и/или к стыковочному модулю СО1.

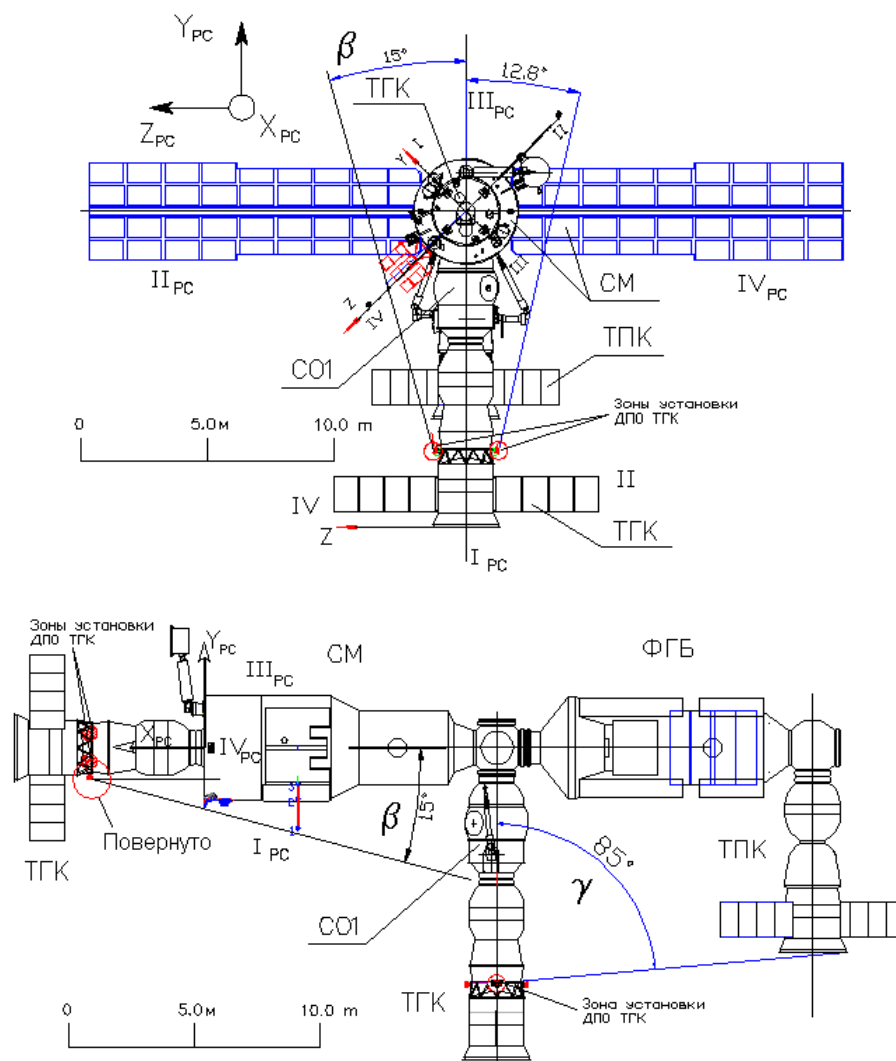


Рис. 15. Схема обоснования требований по углам экранирования ГЗУНТ для ДПО ТКК

Эти требования были учтены в конструкциях защитных устройств, разработанных для блоков ДПО, участвующих в управлении ориентацией МКС, рис. 16 ( $\beta = 15^\circ$ , по всем плоскостям,  $\gamma = 40^\circ$  для защитных устройств в плоскостях I-III и  $\gamma \sim 90^\circ$  для ГЗУНТ в плоскостях II-IV (см. рис. 15).

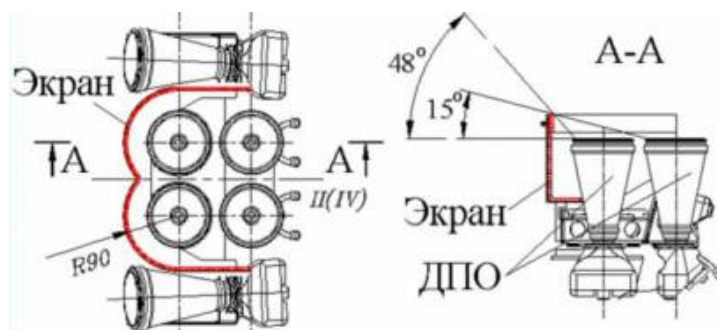


Рис. 16. Конструкции ГЗУНТ для блоков ДПО ТКК «Прогресс»

Результатами экспериментальной отработки этой схемы ГЗУНТ, проведенной на установке ВИКИНГ ИТ СО РАН [8], были подтверждены ее экранирующие характеристики при использовании в качестве накопителя многослойного мата из кремнеземной ткани КТ-11.

С середины 2003 года корабли «Прогресс» оснащены этими защитными устройствами. Это исключило воздействие капельной фракции ПНС от ДПО ТК «Прогресс» на большинство элементов МКС. Уровень осадков ПНС на МКС от ДПО уменьшился в ~20 раз, что позволило, в частности, использовать ДПО ТК, расположенного на СО1, для управления ориентацией МКС по крену.

### 3.3. Реализация проектов ГЗУ с незамкнутой донной частью

При проведении работы по созданию ГЗУ с незамкнутой донной части первого экрана было обнаружено, что возвратным потоком, отраженным от стенки первого экрана через зазор в донной части могут выноситься капли, которые срываются с кромки сопла. Интенсивность выноса потока капель зависит от геометрических параметров ГЗУ.

Полученные результаты экспериментальных и расчетных исследований были отражены в следующих рекомендациях для конструкций ГЗУ с незамкнутым дном первого экрана.

1. Угол  $\alpha_1$  для установки первого экрана необходимо выбирать исходя из требований защиты конкретных внешних элементов КА. Т.е. рекомендуется выбирать минимальную длину выноса кромки экрана, обеспечивающую выполнение задачи.
2. Диаметр первого экрана должен быть максимально возможным в рамках ограничений по весу и зонам монтажа ГЗУ, этим снижается скоростной напор возвратного потока в донной части экрана.
3. Необходимо частично перекрывать зазор в донной части экрана между его стенкой и стенкой сопла. Эта рекомендация автоматически выполняется при выполнении п.2 с сохранением величины разрешенного зазора в донной части экрана.
4. На внешней поверхности в зоне привалочной плоскости ДО необходимо установить мат (мишень) из поглощающего (абсорбирующего) материала.

Приведенные рекомендации реализованы в конструкциях:

- ГЗУНТ (схема II-с) для ДО спутника «БелКА», рис. 17, в этой конструкции в качестве материала мата-поглотителя использована кремнеземная ткань типа КТ-11;
- ГЗУНТ (схема II-с) для двигателей ориентации переднего пояса европейского грузового корабля транспортного ATV, рис. 18, материал мата-поглотителя ткань стеклянная;
- ГЗУ (схема II-а) для ДО универсальной космической платформы (УКП) и блока двигателей крена (БДК) создаваемого для МКС нового многоцелевого лабораторного модуля (МЛМ), это – однотипные конструкции, отличающиеся друг от друга геометрическими параметрами, рис. 19, 20, материал мата-поглотителя ткань КТ-11.

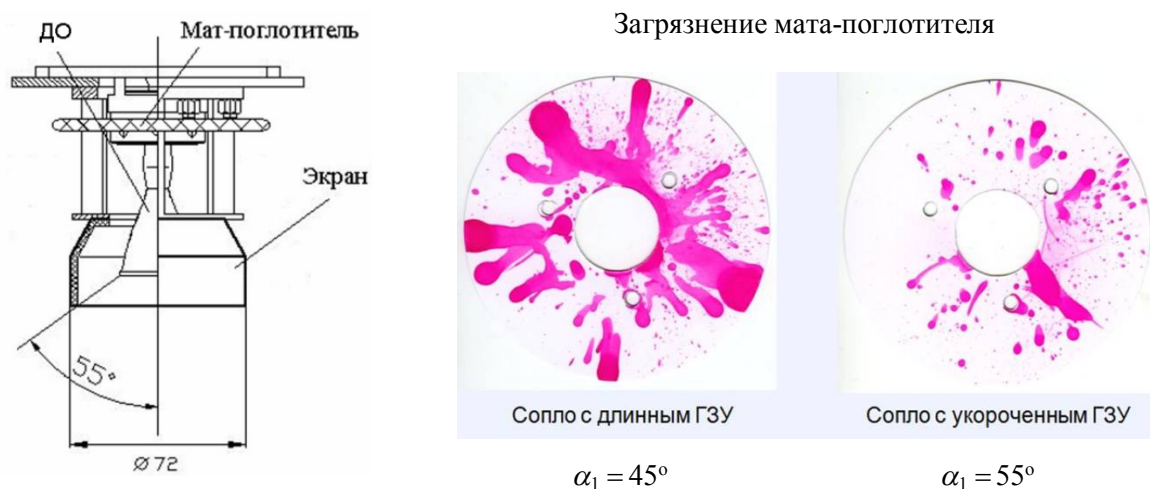


Рис. 17. ГЗУНТ спутника БелКА,  $\alpha_1 = 55^\circ$ ,  $D_1/D_a = 2.2$



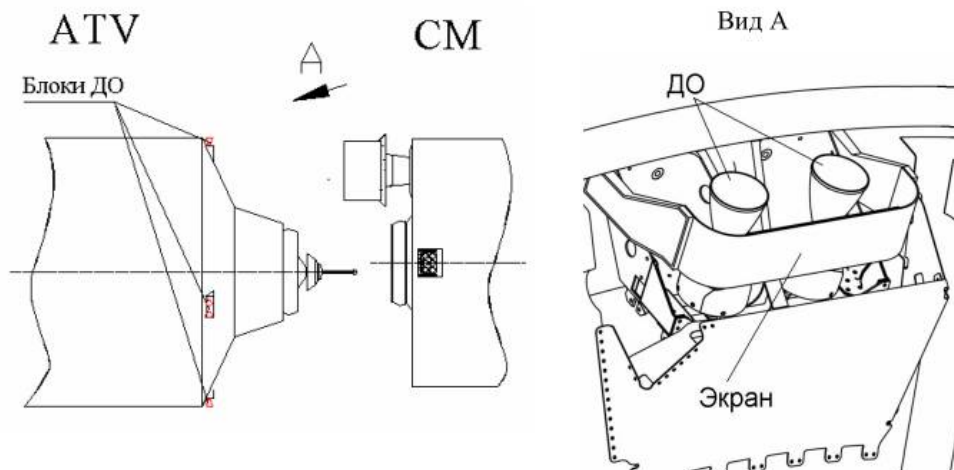


Рис. 18. Конструкция ГЗУНТ ТК ATV

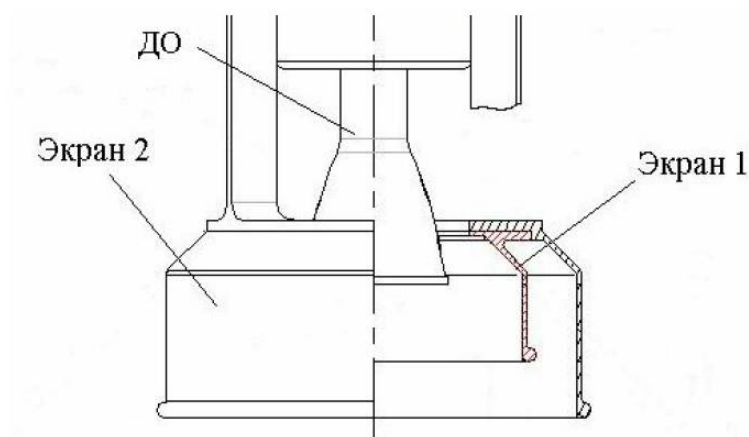


Рис. 19. ГЗУ для двигателей ориентации УКП и БДК МЛМ

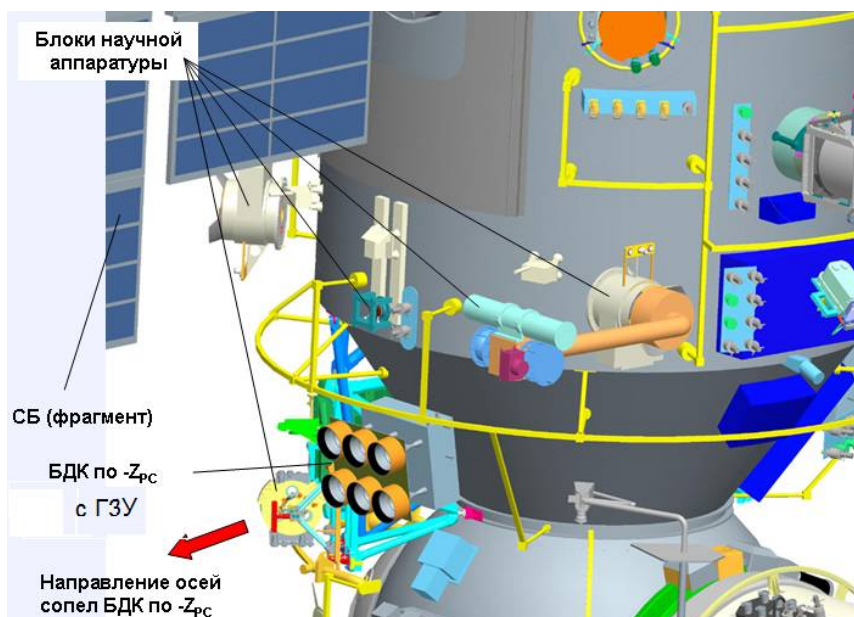


Рис. 20. Общий вид и размещение БДК с блоком ГЗУ на МЛМ

Все разработанные конструкции ГЗУ и ГЗУНТ прошли циклы экспериментальной отработки в установке ВИКИНГ ИТ СО РАН.

#### 4. Проверка эффективности ГЗУ СМ в полете МКС

Для проверки эффективности ГЗУ в части экранирования выбросов капельной фракции ПНС в периферийную часть струи и определения функции пространственного распределения ПНС в поле течения ДО СМ в период 2001–2006 гг. на МКС были проведены четыре этапа КЭ «Кромка 1», рис. 21.

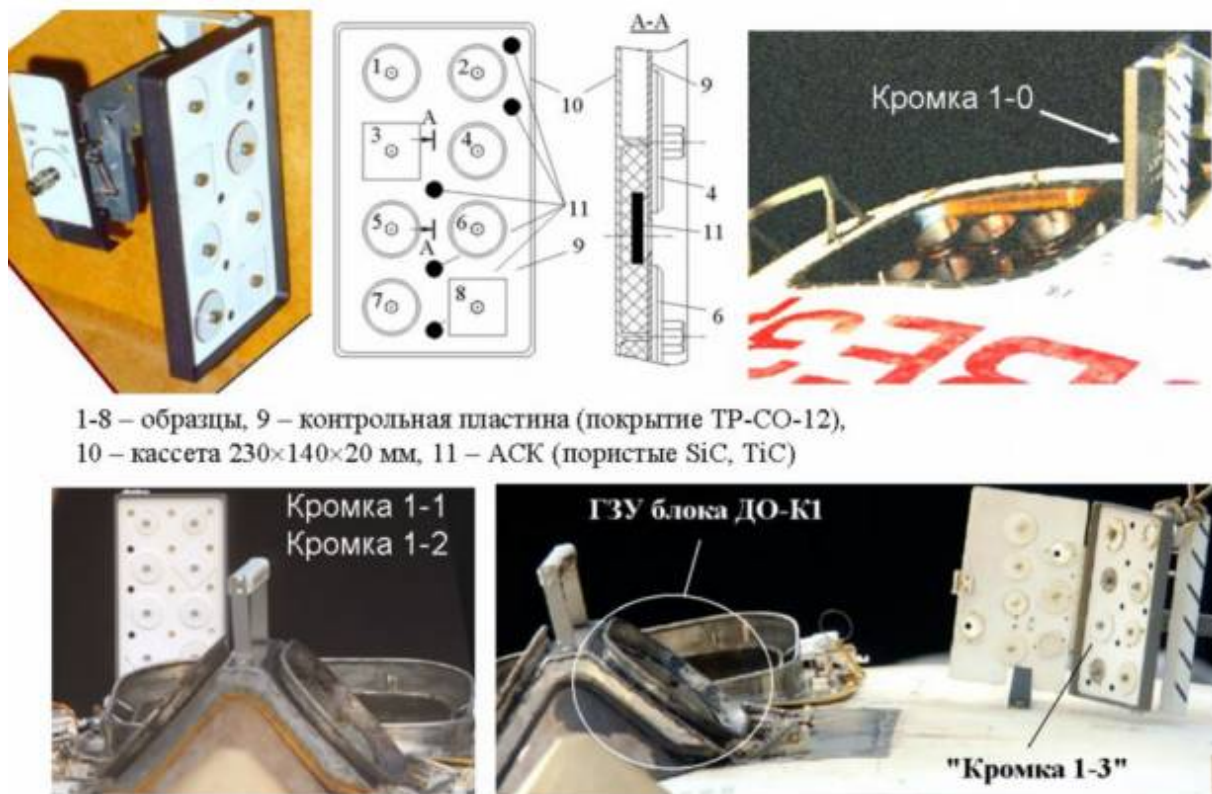


Рис. 21. Схема проведения серии КЭ «Кромка 1»

Основная идея методики проведения исследований заключалась в длительном экспонировании в зоне выбросов ПНС из двигателей ориентации контрольных образцов материалов и покрытий, размещенных на планшетах. Предварительные результаты КЭ определялись в ходе его проведения анализом фотографий контрольных элементов планшетов [9], сделанных экипажем через иллюминаторы МКС или в сеансах ВКД. Окончательные результаты КЭ получены при проведении послеполетного анализа состояния возвращенного оборудования.

Экспонирование планшетов осуществлено до (этап «Кромка 1-0») и после установки ГЗУ на блоки ДО (остальные этапы). Результаты КЭ подтвердили работоспособность ГЗУ в части экранирования периферийной части струи (зона 2 на рис. 5) от выбросов капельной фракции ПНС, рис. 22.

Важным результатом КЭ является факт получения функций пространственного распределения выбросов ПНС из сопел ДО СМ без ГЗУ и после их установки, рис. 23, полученные по данным денситометрических исследований фотоизображений контрольных планшетов и количественным параметрам химических анализов свежих ( $M_{\text{cont(fresh)}}$  – в АСК) и сухих ( $M_{\text{dry}}$  – на контрольной пластине) осадков ПНС.

Эти результаты показывают количественную характеристику эффективности ГЗУ, а именно то, что в периферийной части струи при  $\theta = 90^\circ$  интенсивность потока контаминантов уменьшилась почти в 1000 раз [10].

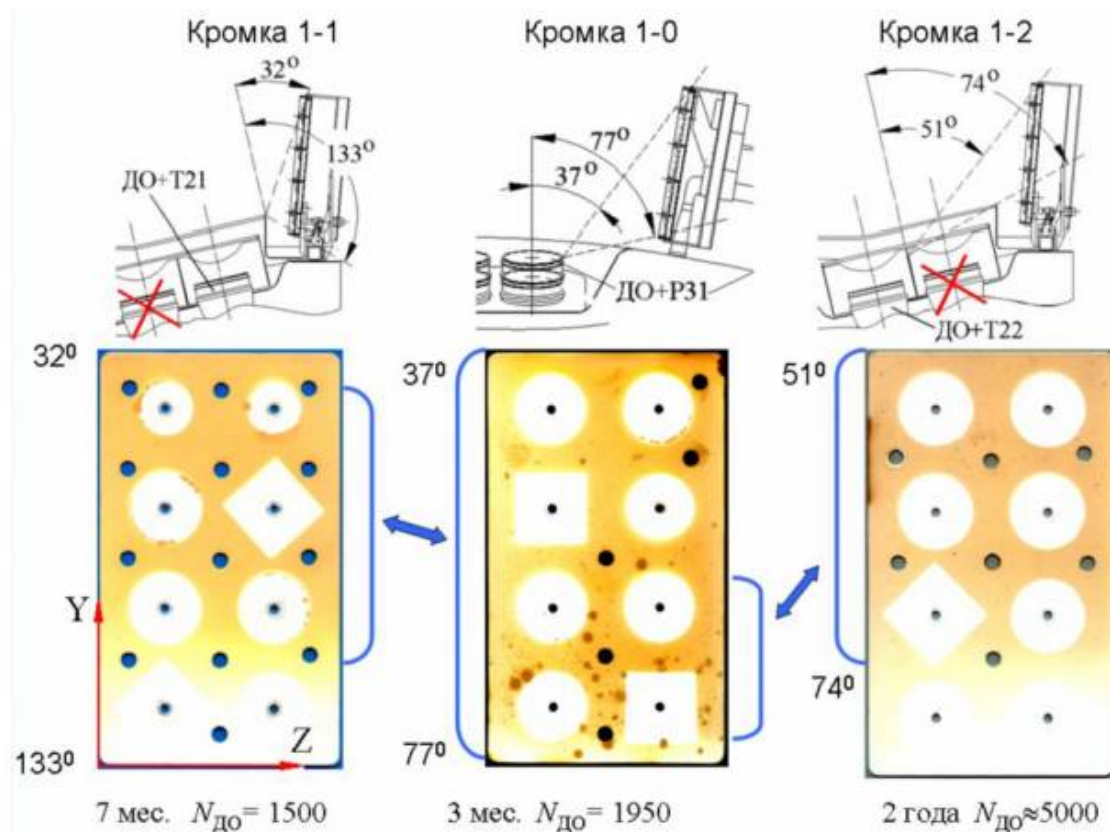


Рис. 22. Подтверждение экранирующих характеристик ГЗУ при сравнении фотографий контрольных пластин

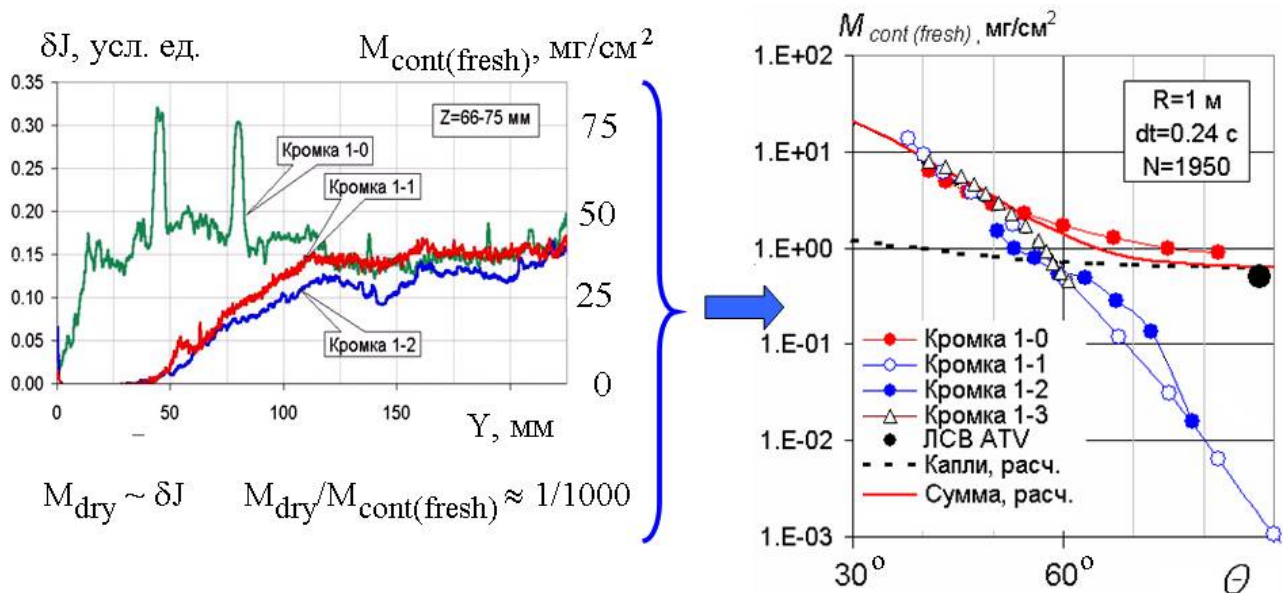


Рис. 23. Пространственное распределение ПНС

Полученные функции пространственного распределения кластеров ПНС используются в РКК «Энергия» для определения уровней загрязнения внешних элементов служебной и научной аппаратуры для всех КЭ, проводимых на внешней поверхности модулей РС, таких как [11], с выдачей рекомендаций по их минимизации, а также при выпуске проектной и рабочей документации новых КА, кораблей и модулей МКС.



### 4.1. Состояние вопроса в настоящее время

Динамика изменения интенсивности выбросов и осадения ПНС на окружающих элементам по времени полета МКС лучше всего прослеживается по фотографиям, которые делали экипажи МКС в сеансах ВКД (хронология представлена в табл. 1) и из иллюминатора выходного люка (ВЛ1) модуля «ПИРС» в период проведения КЭ «Кромка 1».

Изменение суммарного расхода топлива на ориентацию МКС показано на рис. 24. Красными кружками отмечены моменты сеансов ВКД из табл. 1.

Таблица 1

№ МКС, №ВКД	Состав экипажа в сеансе ВКД	Дата	Задачи ВКД
МКС-5 ВКД-8	В.Г. Корзун, С.Е. Трещев	26 августа 2002 г.	Демонтаж планшета «Кромка 1-1», установка планшета «Кромка 1-2»
МКС-9 ВКД-10	Г.И. Падалка, М. Финк	3 августа 2004 г.	Демонтаж планшета «Кромка 1-2», установка планшета «Кромка 1-3»
МКС-18 ВКД-21а	Ю.В. Лончаков, М. Финк	10 марта 2009 г.	Мониторинг состояния внешних поверхностей и элементов РС МКС
МКС-44 ВКД-41	Г.И. Падалка, М.Б. Корниенко	10 августа 2015 г.	Фотосъемка внешней поверхности РС МКС

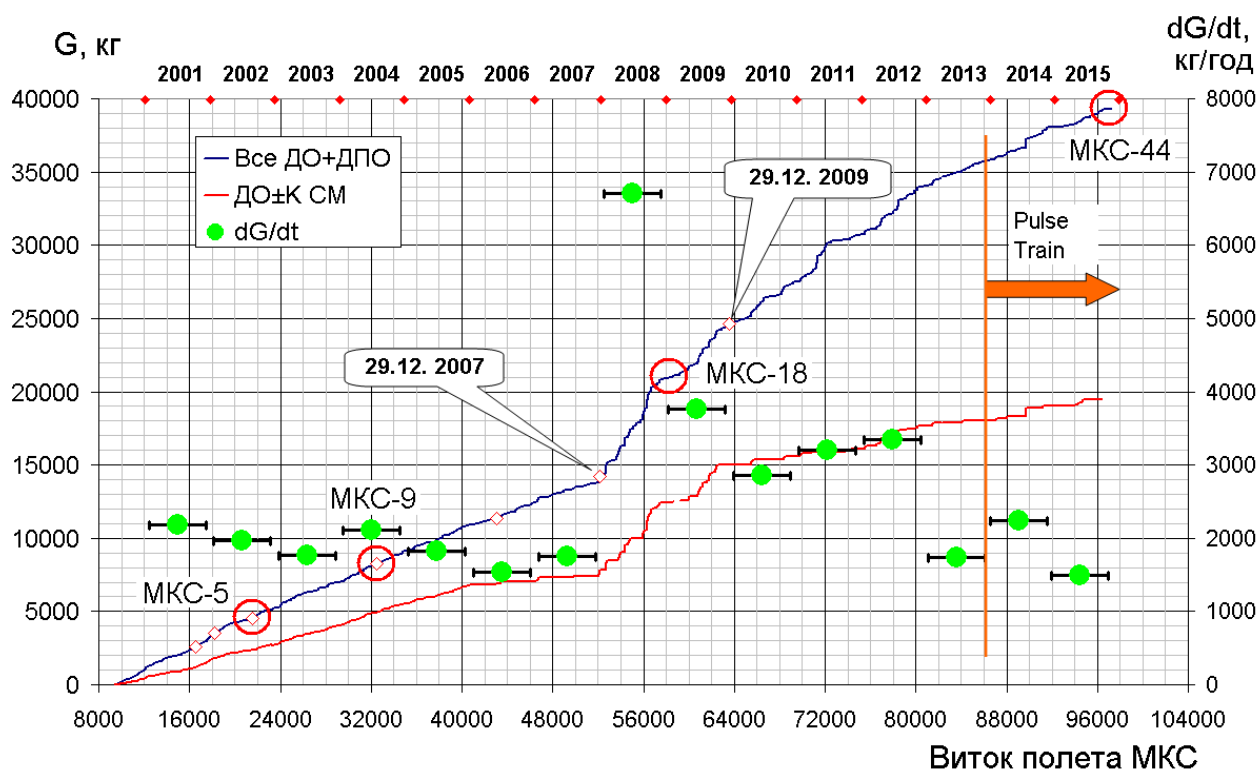


Рис. 24. Расход топлива на ориентацию МКС с 12 июля 2000 г., интенсивность расхода топлива по годам полета МКС

На рис. 25 и 26 показаны следы капель ПНС, зарегистрированные в начальный период полета МКС при расходах топлива через один ДО ~ 30 ÷ 50 кг/год.



Рис. 25. Фрагмент фото ISS005E09222 (МКС-5, 11.08.2002) КЭ «Кромка 1-1»

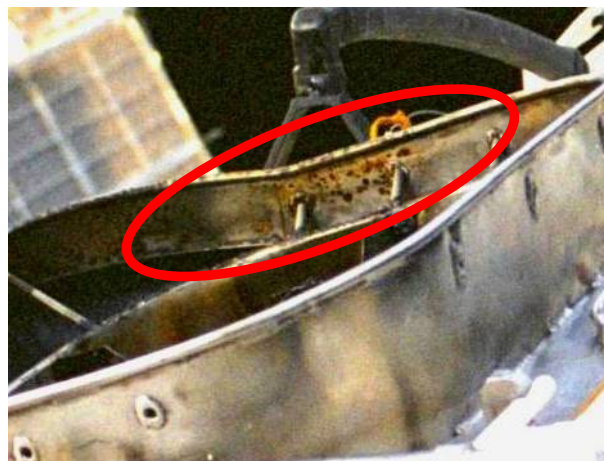


Рис. 26. Фрагмент фото ISS009E13080 (МКС-9, 27.06.2004) КЭ «Кромка 1-2»

Приведенные данные показывают, что при расходах топлива через двигатель на уровне  $30 \div 50$  кг/год на экранах ГЗУ образуется осадок ПНС в виде отдельных капель или в виде малосвязанных пятен. При этом очевидно, что часть осадка испаряется с образованием чистых поверхностей.

Иная картина наблюдается при увеличении расхода топлива в 2–3 раза. Как это видно на рис. 27 и 28 с фотографиями, полученными экипажем МКС-18 в сеансе ВКД-21а. Здесь расходы топлива через каждый работающий двигатель коллектора №1 за год составляли от 90 до 130 кг.



18E039052

Рис. 27. Фотография блока ДО-Т (МКС-18, ВКД-21а), расход топлива 85 кг/год

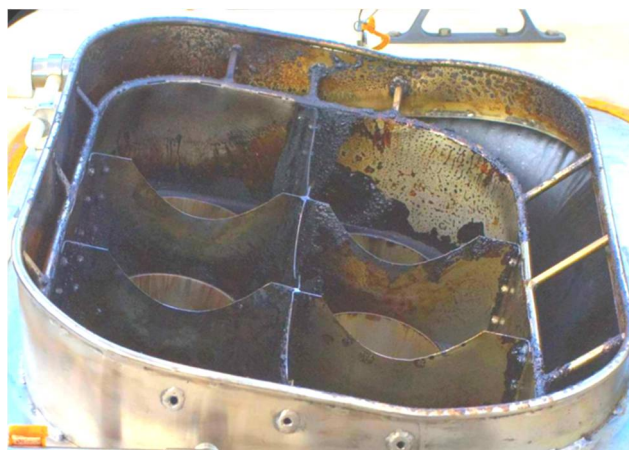


Рис. 28. Фотография блока ДО+Т (МКС-18, ВКД-21а) расход топлива  $90 \div 130$  кг/год

По фотографиям на рис. 27 и 28 можно сделать вывод, что площадь грязных следов от высохших ПНС по сравнению с данными рис. 25 и 26 увеличилась. Тем не менее, на внутренних поверхностях экранов ГЗУ имеются «чистые» поверхности, ограниченные снизу темными зонами отложений ПНС с подковообразными границами.

Совершенно другой характер загрязнения экранов ГЗУ наблюдается на фотографии блока ДО+Р, сделанных в сеансе ВКД-41 в августе 2015 г., рис. 29.

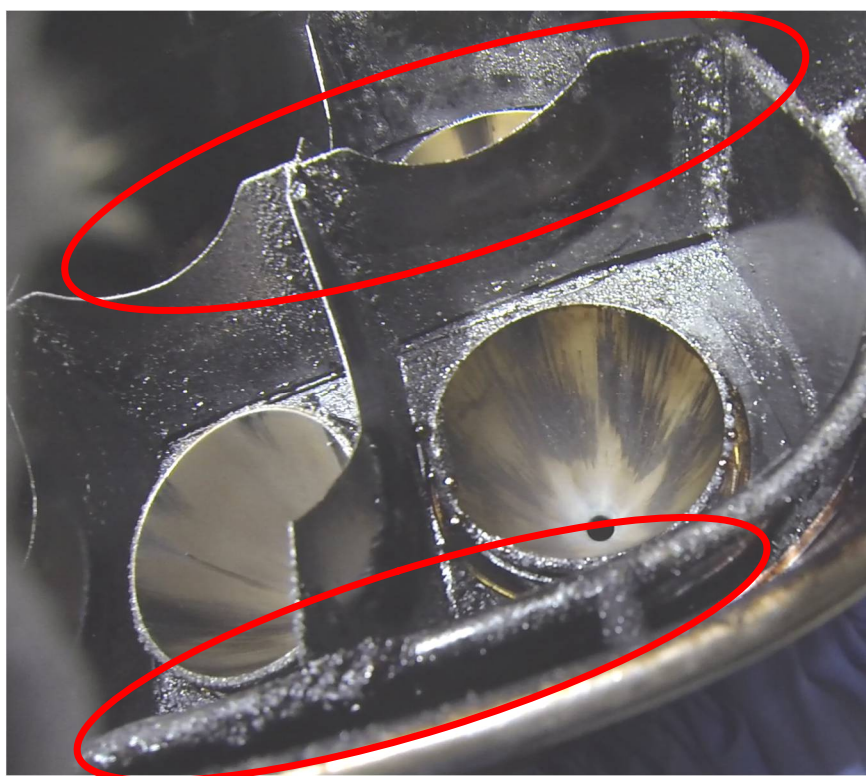


Рис. 29. Фотография блока ДО+Р (МКС-44, ВКД-41); расход топлива через один ДО+Р составлял от 120 до 140 кг/год

На рис. 29 видны зоны со значительными осадениями ПНС (выделены эллипсами красного цвета), здесь можно говорить о комках грязи, которые образовались на кромке первого экрана ГЗУ и в углах на внутренних межсолоповых перегородках.

Изменение по времени полета МКС значений параметров TSDO (Время Суммарной работы Двигателя Ориентации) двигателей блока ДО+Р до начала сеанса ВКД-41 приведено на рис. 30.

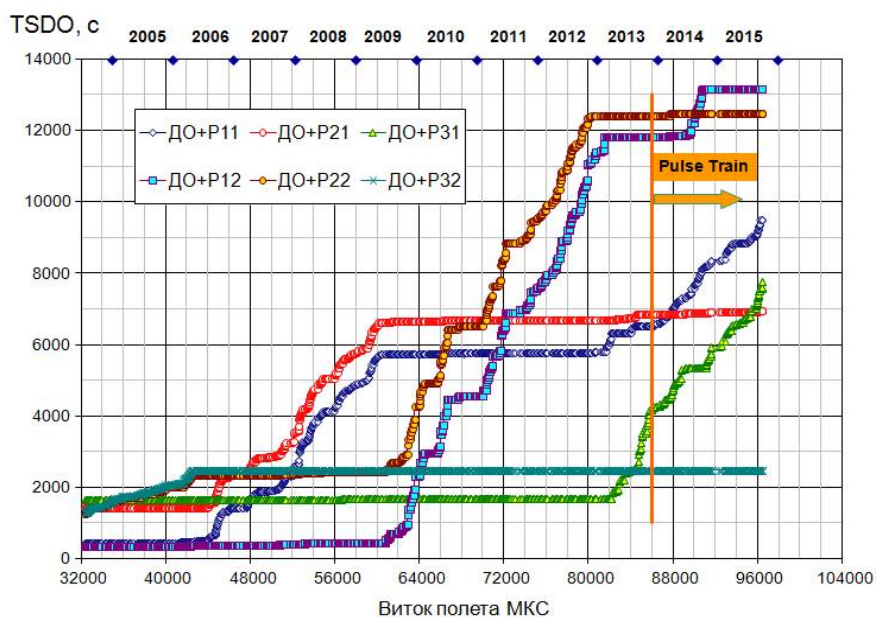


Рис. 30. Суммарные длительности работы ДО+Р до начала сеанса ВКД-41

В табл. 2 сведены данные по интенсивностям расхода топлива через ДО СМ в периоды времени перед сеансами фотографирования, результаты которых приведены выше (см. рис. 25–29).

Таблица 2

Экспедиция	Работа ДО перед сеансом фотографирования	Интенсивность расхода топлива перед сеансом фотографирования
МКС-5 ВКД-8	ДО+Т21 (за 7 месяцев)	29.4 кг/год
	ДО+Т31 (за 7 месяцев)	47.4 кг/год
МКС-9 ВКД-10	ДО+Т22 и ДО+Т32 (за 23 месяца)	по 28.4 кг/год
МКС-18 ВКД-21а	ДО-Т11 и ДО-Т21 (за 40 месяцев) то же за последний год	по 62 кг/год по 85 кг
	ДО+Т11 ( за 33 месяца)	120 кг/год
	ДО+Т21 ( за 33 месяца) то же за последний год	83 кг/год 130 кг и 90 кг
МКС-44 ВКД-41	ДО+Р11 (за 30 месяцев)	84 кг/год
	ДО+Р31 (за 30 месяцев)	116 кг/год
	то же за период с 12.2013 от старта Pulse Train	103 кг и 130 кг
	то же за последний год	120 кг и 140 кг

Представленные в табл. 2 данные показывают, что при практически близких значениях интенсивности расхода топлива через ДО+Т и ДО-Р, перед ВКД-21а и ВКД-41 соответственно, уровни загрязнения экранов ГЗУ этих блоков ДО значительно отличаются.

Причиной такого различия может служить использование с декабря 2013 г. алгоритма Pulse Train для работы всех двигателей ориентации РС МКС.

Циклограммы алгоритма "Pulse Train" характеризуются тем, что ДО работают только короткими импульсами длительностью  $0.2 \div 0.4$  с, при значении скважности включений ДО (отношение длительности импульса ко времени одного цикла) равной  $\sim 0.3$ . При длительностях работы  $0.2 \div 0.4$  с удельный импульс ДО СМ составляет  $240 \div 260$  с вместо значения  $\sim 290$  с, которое реализуется при работе длительностью более 1.0 с. Это в свою очередь приводит к неизбежному увеличению процентного содержания в струе ПНС, вылетающих из сопла вместе с газовой фазой (в виде молекулярных кластеров) и в виде капель, которые вылетают в приосевую часть струи, а также срываются с кромки сопла в периферийную зону (к стенкам экранов ГЗУ).

Фотографии экранов ГЗУ отражают указанные изменения в процессах выброса ПНС в периферийную зону струи ДО, что говорит о необходимости проведения исследований изменения интенсивности и функции пространственного распределения выбросов кластерной фракции ПНС. Для этих целей планируется в период 2017–2019 гг. проведение космического эксперимента «ИМПАКТ», результаты которого в совокупности с численными расчетами и проведением экспериментов на моделях позволит решить эту сложную задачу.

КЭ «ИМПАКТ» представляет собой долгосрочный эксперимент, в котором предполагается пассивное экспонирование планшетов с кассетами образцов покрытий в зоне выбросов ПНС из сопел блока ДО+Т. Кроме этого предусматривается установка в полостях кассеты так называемых «аккумуляторов» свежих контаминантов (АСК) способных накапливать и абсорбировать осадки жидких свежих ПНС.

Покрытия для образцов и тип АСК выбираются с учетом рекомендаций, полученных в предыдущих экспериментах в части их способности фиксировать на своей поверхности сухие и свежие осадки ПНС.



Планшеты устанавливаются на монтажном поручне ГЗУ ДО+Т (по I пл. СМ). Для реализации эксперимента необходимо проведение двух этапов экспонирования кассет, первый длительностью 6–9 месяцев, второй длительностью 12–18 месяцев. Фактическое время экспонирования может быть скорректировано с учетом интенсивности работы двигателей блока ДО+Т и сроков проведения сеансов ВКД.

При проведении на РС МКС КЭ «ИМПАКТ» постановщик КЭ собирает информацию о количестве включений (параметры NDO) и времени работы (параметры TSDO) двигателей блока ДО+Т из базы данных обработанной ТМИ служебного борта (СМ1) ЦУП-М.

В период экспонирования планшета около ДО+Т планируется проведение экипажем периодических сеансов (2 раза в месяц) фотографирования кассеты через иллюминаторы МКС, а также при возможности при ВКД, с последующей передачей изображений в ЦУП-М. Для проведения сеансов фотографирования могут использоваться: иллюминатор ВЛ1 модуля «Пирс», и иллюминатор №5 модуля «Сурола» (после стыковки к МКС МЛМ на место модуля «Пирс»).

По результатам проведения КЭ "ИМПАКТ" планируется:

- определить химический состав и функцию пространственного распределения выбросов ПНС из сопел ДО СМ МКС для нового алгоритма работы двигателей (алгоритм "Pulse Train");
- для разработки расчетной модели функции пространственного распределения в поле струи (в диапазоне углов установки кассет) кластерной фракции выбросов продуктов неполного сгорания топлива будут привлечены результаты модельных исследований на вакуумной установке ВИКИНГ.

Результаты КЭ «ИМПАКТ» будут использованы для определения уровней загрязнения внешних элементов служебной и научной аппаратуры:

- на МКС с выдачей рекомендаций по их минимизации для КЭ, проводимых на внешней поверхности модулей РС;
- при выпуске проектной и рабочей документации новых КА, кораблей и модулей МКС.

## 5. Заключение

Показано, что работа жидкостных ракетных двигателей малой тяги, которые используются в качестве двигателей ориентации космических кораблей и орбитальных станций, сопровождается выбросом продуктов неполного сгорания. Эти продукты, разлетающиеся практически в полную сферу, являются основным источником загрязнения как внешней поверхности космических аппаратов, так и оборудования, попадающего в поле течения струй двигателей.

Разработана концепция защиты служебной и научной аппаратуры КА от выбросов ПНС. Разработаны конструктивные схемы газодинамических защитных устройств (ГЗУ) газодинамических защитных устройств накопительного типа (ГЗУНТ), которые устанавливаются около блоков сопел ДО различных космических аппаратов. Выполнен цикл модельных экспериментов по обоснованию и отработке различных схем разработанных защитных устройств (ГЗУ, ГЗУНТ).

Представлены результаты натуральных космических экспериментов по исследованию экранирующих характеристик защитных устройств, установленных на космических аппаратах. Установлена корреляция результатов натуральных и модельных экспериментов, а также достаточно высокая эффективность газодинамических защитных устройств по снижению (на порядки) уровня загрязняющего воздействия струй двигателей ориентации.

Представлено обоснование проведения серии исследований в рамках КЭ «ИМПАКТ» для новых циклограмм работы ДО.

## Литература

1. H. Trinks. Experimental Investigation of the Exhaust Plume Flow fields of Various Small Bipropellant and Monopropellant Thrusters. AIAA-87-1607.
2. H. Trinks, I. Kaelsch. Exhaust Plume Effects of Small Thrusters on Spacecraft Surfaces. AIAA-87-1603.
3. “DTO-829(STS-74): The Plume Impingement Contamination (PIC) Space Flight Experiment, JSC-27614, October 1996”.
4. S. Rebrov, Y. Gerasimov. Investigation of the Contamination Properties of Bipropellant Thrusters. AIAA 2001-2818. 35<sup>th</sup> AIAA Thermophysics Conference, 11–14 June 2001 / Anaheim, CA.
5. S.F. Naumov, Y.I. Gerasimov, S.P. Sokolova, S.G. Rebrov, T.I. Gerasimova, O.V. Kalistratova, M.A. Prokofyev, A.V. Grigorevsky, V.M. Prosvirnikov, A.K. Buryak, V.N. Chernik. Influence Orientation Thrusters Fuel/Oxidizer Reaction Products on Thermo-Optic Properties of Spacecraft Thermal Control Coatings. 9<sup>th</sup> ISMSE, Noordwijk, Netherlands, June 2003, P4.19.
6. Поскачеев Ю.Д., Ребров С.Г., Герасимов Ю.И. Управляющая двигательная установка космических аппаратов и станций с ракетными двигателями малой тяги. // Патент на изобретение РФ № 2111904 от 27.05.98.
7. Герасимов Ю.И., Мишина Л.В., Приходько В.Г., Ярыгин В.Н. Способ защиты поверхности космического аппарата от загрязнений, образующихся при дренаже гидравлических магистралей и работе реактивных двигателей, и устройство для его осуществления. Патент на изобретение РФ №21419807 от 27 мая 2000г.
8. Приходько В.Г., Храмов Г.А., Ярыгин В.Н. Крупномасштабная криогенно-вакуумная установка для исследования газодинамических процессов // ПТЭ. 1996. № 2. С. 162–164.
9. Герасимов Ю.И., Ярыгин И.В. Методология исследований в космосе параметров выбросов загрязняющих фракций из двигателей ориентации орбитальных станций, оперативного и послеполетного анализа их результатов // Хим. физика. 2008. Т. 27. № 10. С. 35–43.
10. Герасимов Ю.И., Крылов А.Н., Ярыгин В.Н., Ребров С.Г. и др. Газодинамические аспекты проблемы загрязнения Международной космической станции. 2. Натурные эксперименты // ТиА. 2003. Т.10, № 4. С. 575-586.
11. Беляев М.Ю., Викельски М., Лампен М., Легостаев В.П., Мюллер У., Науманн В., Тертицкий Г.М., Юрина О.А. Технология изучения перемещения животных и птиц на Земле с помощью аппаратуры *ICARUS* на Российском сегменте МКС // Космическая техника и технологии. 2015. № 3(10). С. 38–51.

Статья поступила в редакцию 22 марта 2017 г.